

# FLS F3.05

## PEDDELWIEL FLOWSCHAKELAAR



De eenvoudige insteek peddelwiel flowschakelaar type F3.05 is ontwikkeld om pompen tegen drooglopen te beschermen of het pompen tegen een gesloten klep. Dit instrument is uitgerust met een mechanisch SPST contact dat geactiveerd wordt als de stromingssnelheid onder de fabrieksinstelling van 0,15 m/s (0,5 ft/s) daalt. Een speciaal ontwikkelde familie fittingen verzekert van makkelijke en snelle installatie in buizen van alle materialen en maten van DN15 tot DN600 (0,5" tot 24").

### TOEPASSINGEN

- Pompbeveiliging
- Filtratiesystemen
- Koelwatersystemen

### BELANGRIJKSTE EIGENSCHAPPEN

- CPVC, PVDF, RVS of messing sensorhuis
- Makkelijk insteek systeem
- Hoge chemische bestendigheid
- Relaisuitgang "no flow" alarm
- Goed zichtbare lokale tweekleurige statusindicator
- Onderhoudsvrij
- Erg laag drukverlies



# TECHNISCHE GEGEVENS

## Algemene gegevens

- Buismaten: DN15 tot DN600 (0,5" tot 24"). Zie het hoofdstuk "Installatiefittingen" voor meer informatie
- Voedingsspanning: 12 tot 24 VDC  $\pm$  10% geregeld
- Voedingsstroom: < 50 mA
- Relaisuitgang: mechanisch SPDT contact, 1A bij 24 VDC, 0,1A bij 230 VAC
- Lokale statusindicator:
  - GROENE Led = flow
  - RODE Led = no flow
- No-flow punt: 0,15 m/s (0,5 ft/s)
- Behuizing: IP65
- Natte materialen:
  - Sensorhuis: CPVC, PVDF of RVS 316L
  - O-ringen: EPDM of FPM
  - Rotor: ECTFE (Halar®)
  - As: keramisch ( $Al_2O_3$ )
  - Lagers: keramisch ( $Al_2O_3$ )

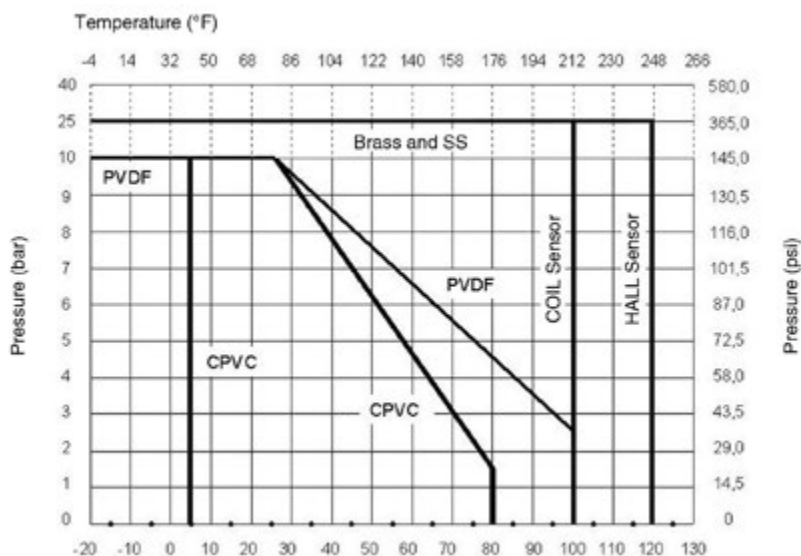
## Normen en goedkeuringen

- Vervaardigd volgens ISO 9001
- Vervaardigd volgens ISO 14001
- CE
- RoHS conform
- GOST R

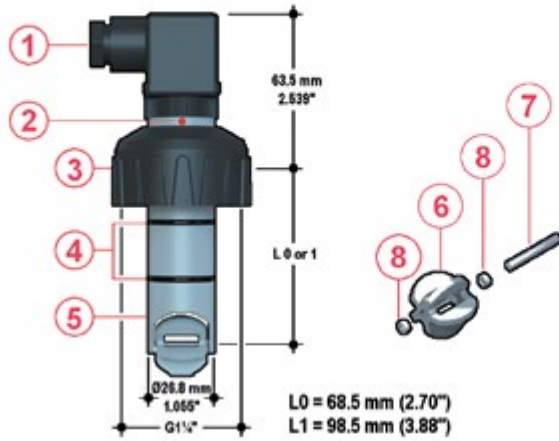
## Maximum werkdruk/temperatuur (levensduur van 25 jaar)

### F3.05 Sensor

- CPVC huis:
  - 10 bar (145 psi) bij 25°C (77°F)
  - 1,5 bar (22 psi) bij 80°C (176°F)
- PVDF huis:
  - 10 bar (145 psi) bij 25°C (77°F)
  - 2,5 bar (36 psi) bij 100°C (212°F)
- Messing of RVS huis:
  - 25 bar (363 psi) bij 120°C (248°F)



## AFMETINGEN

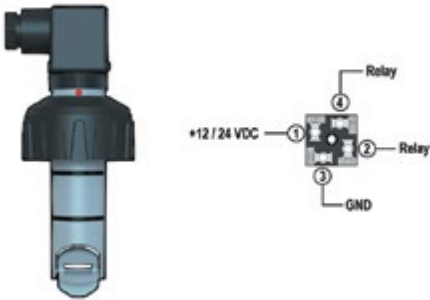


- 1 4-polige kabelstekker volgens DIN 43650-B/ISO 6952
- 2 Lokale tweekleurige status LED
- 3 UPVC kap voor installatie in fittingen
- 4 O-ringafdichtingen verkrijgbaar van EPDM of FPM

- 5 CPVC, PVDF of RVS sensorhuis
- 6 ECTFE (Halar®) open-cel rotor, messing sensorhuis
- 7 Keramische as
- 8 Keramische lagers

## BEDRADINGSAANSLUITINGEN

Aansluiting bedrading sensor F3.05



## BESTELGEGEVENS

F3.05.XX Peddelwiel flowschakelaars							
Art.nr.	Versie	Voeding	Lengte	Belangrijkste natte materialen	Behuizing	Meetbereik	Gewicht (g)
F3.05.01	Hall	12 - 24 VDC	L0	CPVC/EPDM	IP65	-	250
F3.05.02	Hall	12 - 24 VDC	L0	CPVC/FPM	IP65	-	250
F3.05.03	Hall	12 - 24 VDC	L1	CPVC/EPDM	IP65	-	300
F3.05.04	Hall	12 - 24 VDC	L1	CPVC/FPM	IP65	-	300
F3.05.05	Hall	12 - 24 VDC	L0	PVDF/EPDM	IP65	-	250
F3.05.06	Hall	12 - 24 VDC	L0	PVDF/FPM	IP65	-	250
F3.05.07	Hall	12 - 24 VDC	L1	PVDF/EPDM	IP65	-	300
F3.05.08	Hall	12 - 24 VDC	L1	PVDF/FPM	IP65	-	300
F3.05.09	Hall	12 - 24 VDC	L0	RVS 316L/EPDM	IP65	-	600
F3.05.10	Hall	12 - 24 VDC	L0	RVS 316L/FPM	IP65	-	600
F3.05.11	Hall	12 - 24 VDC	L1	RVS 316L/EPDM	IP65	-	650
F3.05.12	Hall	12 - 24 VDC	L1	RVS 316L/FPM	IP65	-	650
F3.05.13	Hall	12 - 24 VDC	L0	MESSING/EPDM	IP65	-	600
F3.05.14	Hall	12 - 24 VDC	L0	MESSING/EPDM	IP65	-	600
F3.05.15	Hall	12 - 24 VDC	L1	MESSING/EPDM	IP65	-	650
F3.05.16	Hall	12 - 24 VDC	L1	MESSING/EPDM	IP65	-	650