

FLS F3.05

РЕЛЕ РАСХОДА С КРЫЛЬЧАТЫМ КОЛЕСОМ



Простое врезное реле расхода типа F3.05 с крыльчатым колесом предназначено для защиты насоса от работы «всухую» или от перекачивания при закрытом клапане. Оно оснащено механическим однополюсным (SPST) контактом, который задействуется при падении скорости потока ниже заданного на заводе-изготовителе значения 0,15 м/сек.(0,5 фута/сек.). F3.05 имеет светодиод, который наглядно на месте указывает на состояние потока. Специально разработанное семейство фитингов обеспечивает простую и быструю установку в трубы из любого материала размером от DN15 до DN600 (от 0,5" до 24").

СФЕРЫ ПРИМЕНЕНИЯ

- Защита насосов
- Системы фильтрации
- Системы водяного охлаждения

ОСНОВНЫЕ ОСОБЕННОСТИ

- Корпус датчика из C-PVC, PVDF, нержавеющей стали
- Простая система врезки
- Высокая химическая стойкость
- Выход реле с аварийным сигналом отсутствия расхода
- Хорошо видимый локальный двухцветный индикатор состояния
- Не нуждается в обслуживании
- Очень низкий перепад давления



ТЕХНИЧЕСКИЕ ДАННЫЕ

Общие характеристики

- Диапазон размера труб: от DN15 до DN600 (от 0,5 до 24 дюймов). Подробные сведения см. в разделе установочных фитингов
- Напряжение питания: от 12 до 24 В пост. тока ± 10%, регулируемое
- Ток питания: < 50 мА
- Выход реле: механический однополюсный контакт, 1 А при 24 В пост. тока, 0,1 А при 230 В перем. тока
- Локальный индикатор состояния:
 - ЗЕЛЕНЫЙ светодиод = расход
 - КРАСНЫЙ светодиод = расход отсутствует
- Точка отсутствия расхода: 0,15 м/сек. (0,5 фута/сек.)
- Корпус: IP65
- Смачиваемые материалы:
 - корпус датчика: C-PVC или PVDF или нерж. сталь 316L
 - кольцевые уплотнения: EPDM или FPM
 - ротор: ECTFE (Halar®)
 - вал: керамика (Al_2O_3), нерж. сталь 316L (для металлических датчиков)
 - подшипники: керамика (Al_2O_3), нет (для металлических датчиков)

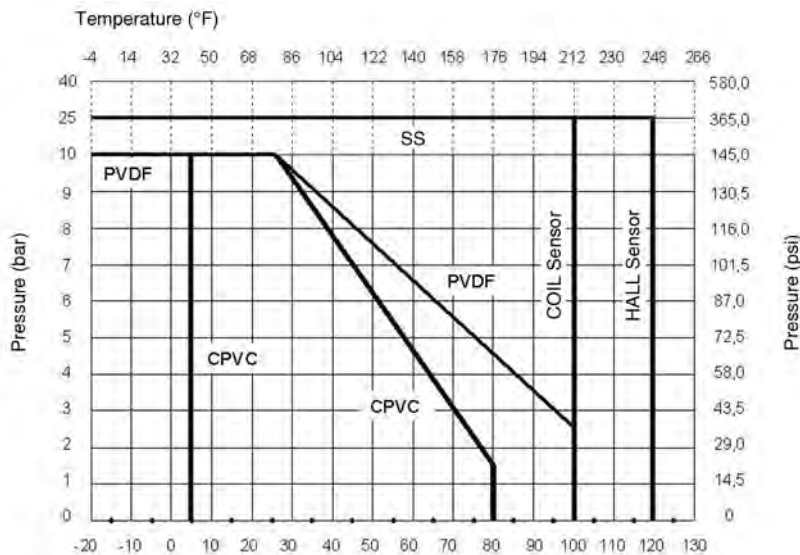
Стандарты и аттестации

- Произведено согласно ISO 9001
- Произведено согласно ISO 14001
- CE
- Соответствие RoHS
- EAC
- FDA по требованию для крыльчатого колеса из C-PVC/EPDM, PVDF/EPDM, нерж. ст. 316L/EPDM

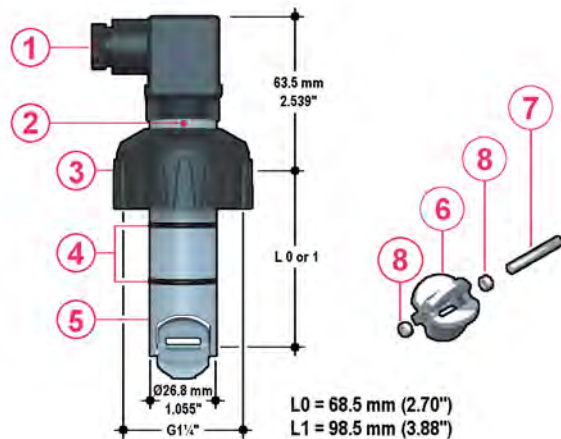
Максимальное рабочее давление/температура (срок службы 25 лет)

Датчик F3.05

- Корпус из C-PVC:
 - 10 бар (145 psi) при +25 °C (77 °F)
 - 1,5 бар (22 psi) при +80 °C (176 °F)
- Корпус из PVDF:
 - 10 бар (145 psi) при +25 °C (77 °F)
 - 2,5 бар (36 psi) при +100 °C (212 °F)
- Корпус из нерж. стали:
 - 25 бар (363 psi) при +120 °C (248 °F)



РАЗМЕРЫ

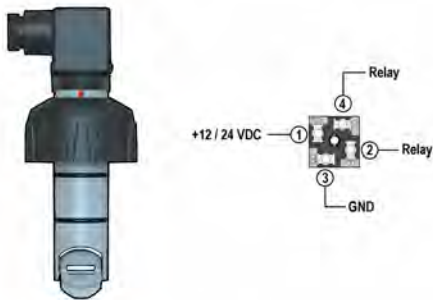


- 1 4-полюсный кабельный разъем, соответствующий DIN 43650-B/ISO 6952
- 2 Локальный двухцветный светодиодный индикатор состояния
- 3 Колпачок из U-PVC для установки в фитинги
- 4 Кольцевые уплотнения имеются из EPDM или FPM

- 5 Корпус датчика из C-PVC, PVDF или нержавеющей стали
- 6 Ротор с открытым элементом из ECTFE (Halar®)
- 7 Керамический вал, нерж. сталь 316L (для металлических датчиков)
- 8 Керамические подшипники, нет (для металлических датчиков)

ПРОВОДНЫЕ СОЕДИНЕНИЯ

Проводные соединения датчика F3.05



ДАННЫЕ ДЛЯ ЗАКАЗА

F3.05.XX – Реле расхода с крыльчатым колесом							
№ компонента	Версия	Источник питания	Длина	Основные смачиваемые материалы	Корпус	Диапазон расхода	Масса (г)
F3.05.01	Датчик Холла	от 12 до 24 В постоянного тока	L0	C-PVC/EPDM	IP65	-	250
F3.05.02	Датчик Холла	от 12 до 24 В постоянного тока	L0	C-PVC/FPM	IP65	-	250
F3.05.03	Датчик Холла	от 12 до 24 В постоянного тока	L1	C-PVC/EPDM	IP65	-	300
F3.05.04	Датчик Холла	от 12 до 24 В постоянного тока	L1	C-PVC/FPM	IP65	-	300
F3.05.05	Датчик Холла	от 12 до 24 В постоянного тока	L0	PVDF/EPDM	IP65	-	250
F3.05.06	Датчик Холла	от 12 до 24 В постоянного тока	L0	PVDF/FPM	IP65	-	250
F3.05.07	Датчик Холла	от 12 до 24 В постоянного тока	L1	PVDF/EPDM	IP65	-	300
F3.05.08	Датчик Холла	от 12 до 24 В постоянного тока	L1	PVDF/FPM	IP65	-	300
F3.05.09	Датчик Холла	от 12 до 24 В постоянного тока	L0	нерж. сталь 316L/EPDM	IP65	-	600
F3.05.10	Датчик Холла	от 12 до 24 В постоянного тока	L0	нерж. сталь 316L/FPM	IP65	-	600
F3.05.11	Датчик Холла	от 12 до 24 В постоянного тока	L1	нерж. сталь 316L/EPDM	IP65	-	650
F3.05.12	Датчик Холла	от 12 до 24 В постоянного тока	L1	нерж. сталь 316L/FPM	IP65	-	650