

FLS F3.05 转轮式流量开关



简单插入型F3.05转轮式流量开关用于保护泵机，避免其无润滑运转或向关闭的阀门泵送。该装有一个机械SPST触点，在流速低于0.15m/s (0.5ft/s) 的工厂预设值时将自动激活。F3.05配有LED，可本地显示流量状态。专用管件系列可确保将产品快捷安装到DN15 - DN600 (0.5" - 24") 的各种尺寸的管道材料中。

应用

- 泵保护
- 过滤系统
- 冷却水系统

主要特性

- C-PVC、PVDF、不锈钢本体
- 方便的插入式系统
- 具有很高的耐化学性腐蚀性
- 无流量警报继电器输出
- 清晰可见的双颜色状态指示灯
- 免维护
- 压降极低



技术数据

通则

- 管道尺寸范围：DN15 - DN600 (0.5 - 24 in.) 有关详情，请参阅“安装配件”章节
- 电源电压：12 - 24VDC ± 10% (稳压)
- 电源电流：< 50 mA
- 继电器输出：机械SPDT触点，1A (24VDC)，0.1A (230VAC)
- 本地状态指示灯：
 - 绿色LED灯= 流量
 - 红色LED灯 = 无流量
- 无流速点：0.15 m/s (0.5 ft./s)
- 外壳：IP65
- 焊接材料：
 - 传感器本体：C-PVC或PVDF或316L不锈钢
 - O型圈：EPDM或FPM
 - 转子：ECTFE (Halar®)
 - 轴：陶瓷 (Al₂O₃) / 316L不锈钢 (用于金属传感器)
 - 轴承：陶瓷 (Al₂O₃)，无 (用于金属传感器)

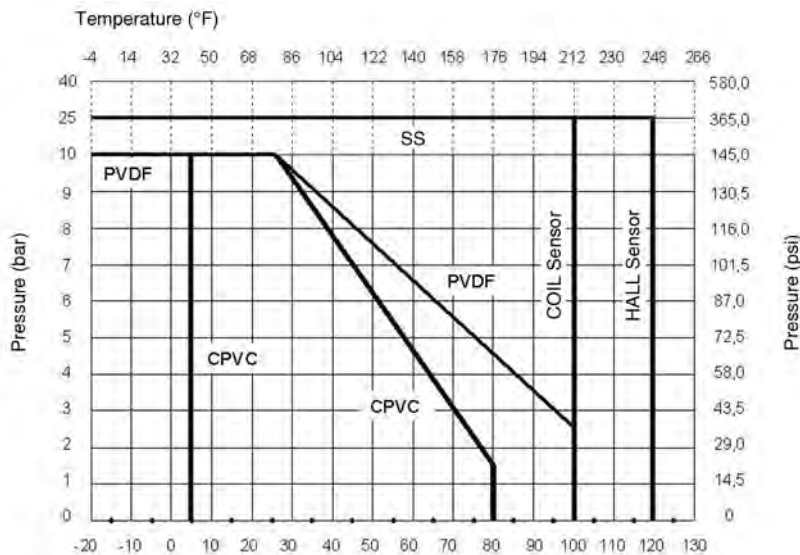
标准和认证

- 按照ISO 9001要求制造
- 按照ISO 14001要求制造
- CE
- RoHS合规性
- EAC
- 按要求提供FDA，适用于C-PVC/EPDM、PVDF/EPDM、SS316L/EPDM转轮。

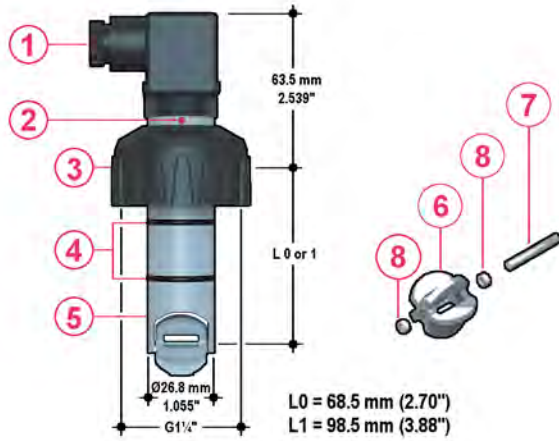
最高操作压力/温度 (25年使用寿命)

F3.05传感器

- C-PVC本体：
 - 10 bar (145 psi) @ 25° C (77° F)
 - 1.5 bar (22 psi) @ 80° C (176° F)
- PVDF本体：
 - 10 bar (145 psi) @ 25° C (77° F)
 - 2,5 bar (36 psi) @ 100° C (212° F)
- SS本体：
 - 25 bar (363 psi) @ 120° C (248° F)



尺寸

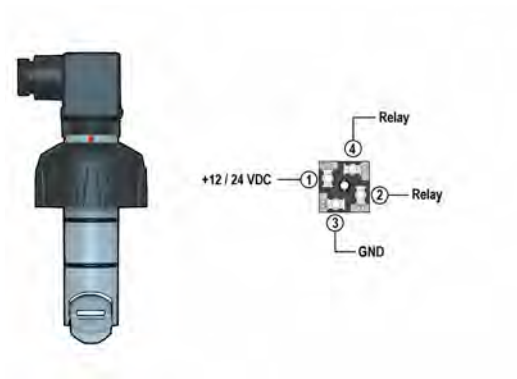


- 1 符合DIN 43650-B/ISO 6952标准的4极电缆插塞
- 2 本地双颜色状态LED灯
- 3 管件内安装使用的U-PVC端帽
- 4 EPDM或FPM可用O型圈密封件

- 5 C-PVC、PVDF或不锈钢传感器本体
- 6 ECTFE (Halar®) 开放单元转子
- 7 陶瓷轴 (316L不锈钢, 用于金属传感器)
- 8 陶瓷轴承 (不适用于金属传感器)

接线

F3.05传感器接线



订购数据

F3. 05. XX转轮式流量开关							
零件号	版本	电源	长度	主要接液材料	外壳	流速范围	重量 (克)
F3. 05. 01	霍尔效应	12 - 24VDC	L0	C-PVC/EPDM	IP65	-	250
F3. 05. 02	霍尔效应	12 - 24VDC	L0	C-PVC/FPM	IP65	-	250
F3. 05. 03	霍尔效应	12 - 24VDC	L1	C-PVC/EPDM	IP65	-	300
F3. 05. 04	霍尔效应	12 - 24VDC	L1	C-PVC/FPM	IP65	-	300
F3. 05. 05	霍尔效应	12 - 24VDC	L0	PVDF/EPDM	IP65	-	250
F3. 05. 06	霍尔效应	12 - 24VDC	L0	PVDF/FPM	IP65	-	250
F3. 05. 07	霍尔效应	12 - 24VDC	L1	PVDF/EPDM	IP65	-	300
F3. 05. 08	霍尔效应	12 - 24VDC	L1	PVDF/FPM	IP65	-	300
F3. 05. 09	霍尔效应	12 - 24VDC	L0	316L不锈钢/EPDM	IP65	-	600
F3. 05. 10	霍尔效应	12 - 24VDC	L0	316L不锈钢/FPM	IP65	-	600
F3. 05. 11	霍尔效应	12 - 24VDC	L1	316L不锈钢/EPDM	IP65	-	650
F3. 05. 12	霍尔效应	12 - 24VDC	L1	316L不锈钢/FPM	IP65	-	650