

FLS F3.80

SENSOR DE CAUDAL DE ENGRANAJES OVALADOS



Los sensores de caudal de engranajes ovalados FLS F3.80 se han diseñado siguiendo los principales requisitos de las aplicaciones industriales: gran resistencia mecánica y rendimiento fiable. Estos sensores son aptos para la medición de una amplia gama de viscosidades de líquido libre de sólidos con una elevada precisión y repetibilidad.

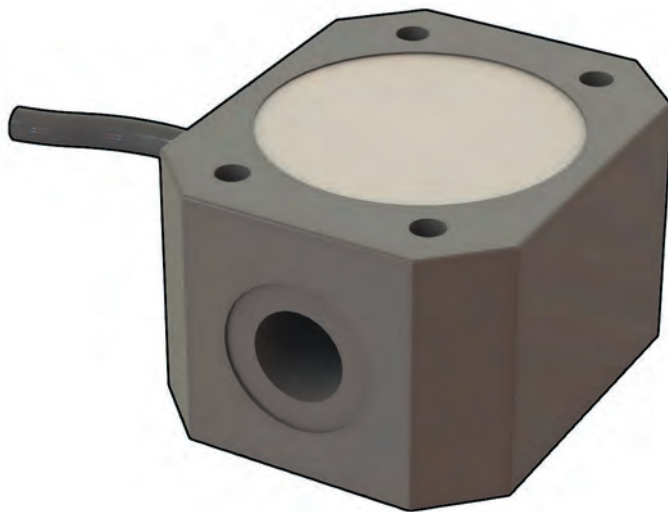
Los sensores se pueden fijar a tuberías flexibles o rígidas mediante conectores de procesos tipo GAS de 1/4" roscados. Los materiales de construcción, ECTFE (Halar®) o PP o Acero inox., ofrecen gran resistencia química y solidez.

APLICACIONES

- Industria química
- Plantas de laboratorio
- Sistemas de dosificación
- Medición de caudales pulsátiles
- Medición de fluidos muy viscosos y no conductivos
- Medición de aceites

CARACTERÍSTICAS PRINCIPALES

- Dimensiones compactas
- Fácil instalación
- Gran resistencia química
- Medición de fluidos de viscosidad elevada
- Pérdidas de presión reducidas



DATOS TÉCNICOS

General

- Gama de caudales:
 - F3.81.H: 10 a 100 l/h (0,044 hasta 0,44 gpm)
 - F3.82.H: 25 a 150 l/h (0,11 hasta 0,66 gpm)
- Linealidad: 1 % de escala completa
- Repetibilidad: < 0,3 % de escala completa
- Temperatura de funcionamiento: -10°C a 60°C (14°F a 140°F)
- Viscosidad del fluido máx.: 1.000 cP (mPas)
- Presión de funcionamiento:
 - Cuerpo de PP:
 - 6 bar (87 psi) @ 25°C (77°F)
 - 3 bar (44 psi) @ 60°C (140°F)
 - Cuerpo de ECTFE:
 - 8 bar (116 psi) @ 25°C (77°F)
 - 5 bar (73 psi) @ 60°C (140°F)
 - Cuerpo en acero inox.:
 - 8 bar (116 psi) @ 60°C (140°F)
- Carcasa: IP65
- Materiales húmedos:
 - Versión de PP:
 - cuerpo del sensor: PP
 - junta tórica: FPM
 - engranajes: ECTFE (Halar)
 - eje: circonio
 - Versión ECTFE:
 - cuerpo del sensor: ECTFE (Halar)
 - junta tórica: FPM
 - engranajes: ECTFE (Halar)
 - eje: circonio
 - Acero inoxidable:
 - cuerpo del sensor: Acero inox. AISI 316L
 - junta tórica:

FPM

- engranajes: ECTFE (Halar)
- eje: Acero inoxidable
- Conexiones: GAS 1/4" hembra
- Longitud del cable: 2 m (6,5 pies) estándar

Específico para F3.81.H

- Tensión de alimentación: de 5 a 24 VDC \pm 10 %, regulada
- Corriente de alimentación: < 15 mA @ 24 VDC
- Señal de salida: onda cuadrada Cmos (NPN / PNP)
- Tipo de señal: Push-pull (para conexión con entradas NPN y PNP)
- Factor K = 5.950 impulsos/litro (22.521 Impulsos/galón de EE. UU.)

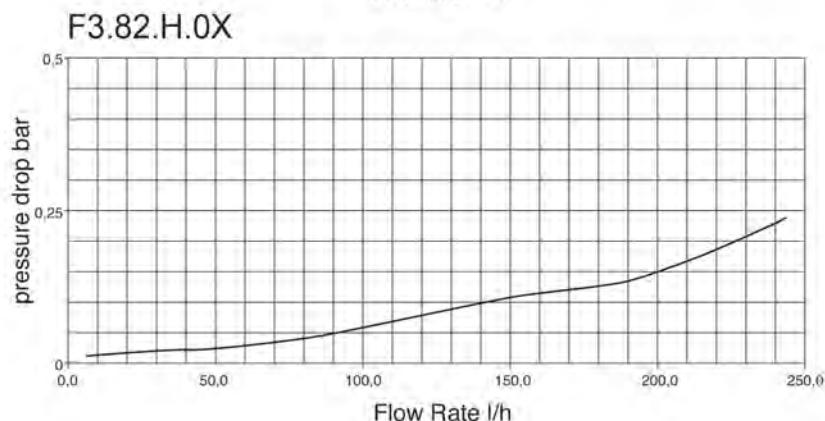
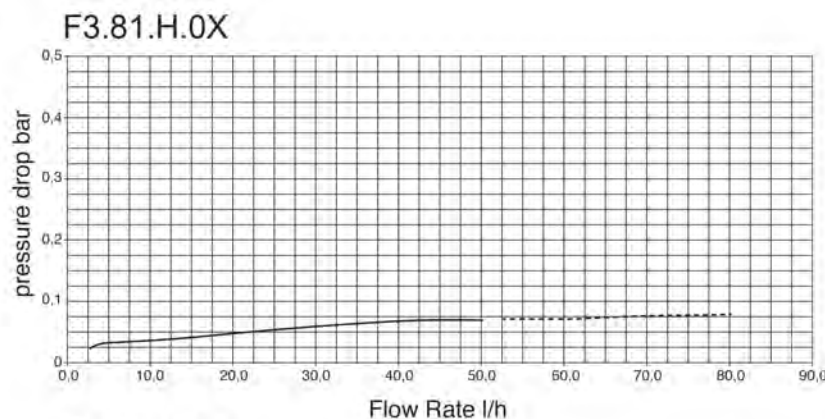
Específico para F3.82.H

- Tensión de alimentación: de 5 a 24 VDC \pm 10 %, regulada
- Corriente de alimentación: < 15 mA @ 24 VDC
- Señal de salida: onda cuadrada Cmos (NPN / PNP)
- Tipo de señal: Push-pull (para conexión con entradas NPN y PNP)
- Factor K = 3400 impulsos/litro (12869 Impulsos/galón de EE. UU.)

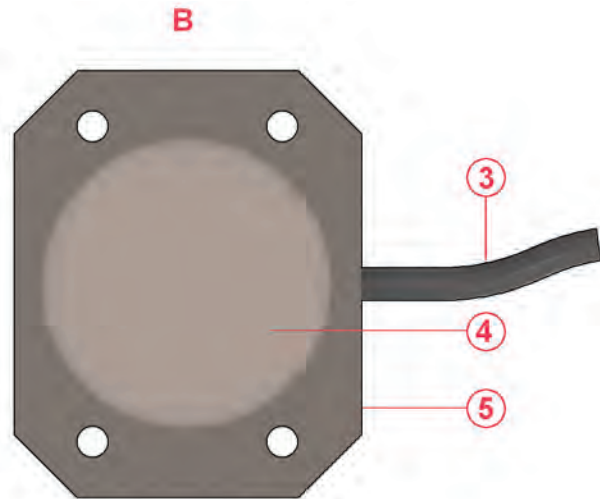
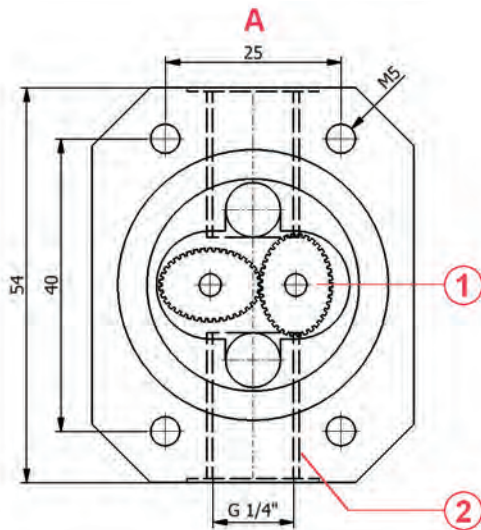
Estándares y homologaciones

- Fabricado conforme a norma ISO 9001
- Fabricado conforme a norma ISO 14001
- CE
- Conformidad con RoHS
- EAC

Caída de presión



DIMENSIONES

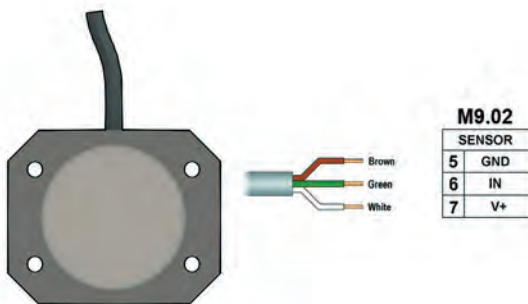


- 1 Engranajes ovalados de ECTFE Halar®
- 2 Conexión de tubería tipo GAS 1/4" roscada
- 3 Cable eléctrico: 2m. (6,5 pies) estándar
- 4 Electrónica totalmente encapsulada

- 5 Cuerpo del sensor de PP o ECTFE Halar® (marca comercial registrada de Ausimont-Solvay) o acero inox.

CONEXIONES CABLEADAS

Conexión de sensor F3.8X.H



Conexiones de cableado con los otros monitores

	M9.50	M9.03	M9.07	M9.08	M9.10
GND	30	30	16	16	37
IN	28	28	14	14	36
V+	27	27	13	13	35

ORDERING DATA

Sensor de caudal de engranajes ovalados F3.8X.H.XX							
Código	Versión	Fuente de alimentación	Longitud	Materiales húmedos principales	Carcasa	Gama de caudales	Peso (gr.)
F3.81.H.01	Hall	5 - 24 VDC	54 mm	PP/ ECTFE/FPM	IP65	10 a 100 l/h (0,044 a 0,44 gpm)	200
F3.81.H.02	Hall	5 - 24 VDC	54 mm	ECTFE/ECTFE/ FPM	IP65	10 a 100 l/h (0,044 a 0,44 gpm)	300
F3.81.H.03	Hall	5 - 24 VDC	54 mm	Acero inox. 316L/ ECTFE/FPM	IP65	10 a 100 l/h (0,044 a 0,44 gpm)	800
F3.82.H.01	Hall	5 - 24 VDC	54 mm	PP/ECTFE/FPM	IP65	25 a 150 l/h (0,11 a 0,66 gpm)	200
F3.82.H.02	Hall	5 - 24 VDC	54 mm	ECTFE/ECTFE/ FPM	IP65	25 a 150 l/h (0,11 a 0,66 gpm)	300
F3.82.H.03	Hall	5 - 24 VDC	54 mm	Acero inox. 316L/ ECTFE/FPM	IP65	25 a 150 l/h (0,11 a 0,66 gpm)	800

SENSORES DE CAUDAL EN LÍNEA