

FLS F3.80

ДАТЧИК РАСХОДА С ОВАЛЬНЫМИ ШЕСТЕРНЯМИ



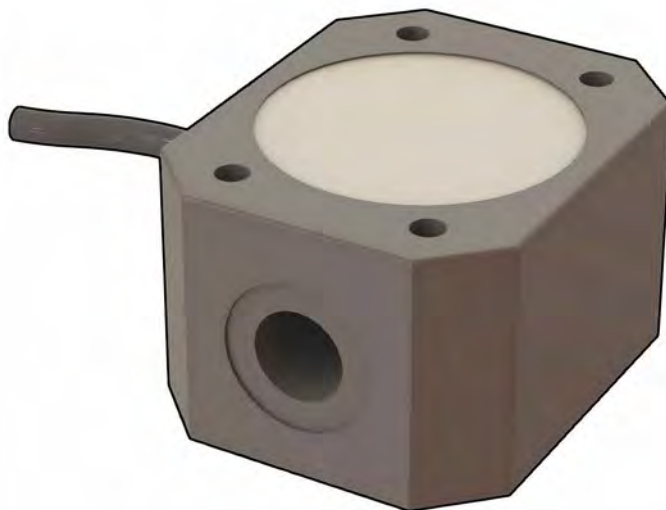
Датчики расхода с овальными шестернями FLS F3.80 разработаны в соответствии с основными требованиями промышленного применения: высокая механическая прочность и надежные эксплуатационные характеристики. Эти датчики предназначены для измерения широкого спектра вязких, не содержащих твердых частиц, жидкостей с высокой точностью и повторяемостью. Датчики могут устанавливаться на гибких или жестких трубах посредством резьбового технологического соединения 1/4" GAS. Материалы конструкции – ECTFE (Halar®), PP или нержавеющая сталь – обеспечивают высокую прочность и химическую стойкость.

СФЕРЫ ПРИМЕНЕНИЯ

- Химическая промышленность
- Лабораторные установки
- Системы дозирования
- Измерение пульсирующих потоков
- Измерение жидкостей с высокой вязкостью и непроводящих жидкостей
- Измерения масел

ОСНОВНЫЕ ОСОБЕННОСТИ

- Компактные размеры
- Простота установки
- Высокая химическая стойкость
- Измерение жидкостей с высокой вязкостью
- Низкая потеря давления



ТЕХНИЧЕСКИЕ ДАННЫЕ

Общие характеристики

- Диапазон расхода:
 - F3.81.H: от 10 до 100 л/час (от 0,044 до 0,44 галлона в мин.)
 - F3.82.H: от 25 до 150 л/час (от 0,11 до 0,66 галлона в мин.)
- Линейность: 1% от полного значения шкалы
- Повторяемость: < 0,3% от полного значения шкалы
- Рабочая температура: от -10 °C до +60 °C (от 14 °F до 140 °F)
- Макс. вязкость жидкости: 1000 сП (мПаскаль)
- Рабочее давление:
 - корпус из PP:
 - 6 бар (87 psi) при +25 °C (77 °F)
 - 3 бар (44 psi) при +60 °C (140 °F)
 - корпус из ECTFE:
 - 8 бар (116 psi) при +25 °C (77 °F)
 - 5 бар (73 psi) при +60 °C (140 °F)
- Корпус из нерж. стали:
 - 8 бар (116 psi) при +60 °C (140 °F)
- Корпус: IP65
- Смачиваемые материалы:
 - версия PP:
 - корпус датчика: PP
 - кольцевое уплотнение: FPM
 - шестерня: ECTFE (Halar)
 - вал: циркон
 - версия ECTFE:
 - корпус датчика: ECTFE (Halar)
 - кольцевое уплотнение: FPM
 - шестерня: ECTFE (Halar)
 - вал: циркон
 - Нержавеющая сталь:
 - корпус датчика: нерж. сталь AISI 316L

- кольцевое уплотнение: FPM
- шестерня: ECTFE (Halar)
- вал: нержавеющая сталь
- Соединения: внутренняя резьба 1/4" GAS
- Длина кабеля: стандартный 2 м (6,5 фута)

Особенности F3.81.H

- Напряжение питания: от 5 до 24 В пост. тока $\pm 10\%$, регулируемое
- Ток питания: < 15 мА при 24 В пост. тока
- Выходной сигнал: прямоугольная волна Cmos (NPN/PNP)
- Тип сигнала: двухтактный (для подключения к входам NPN и PNP)
- Коэффициент «К» = 5950 импульсов/литр (22521 импульс/галлон США)

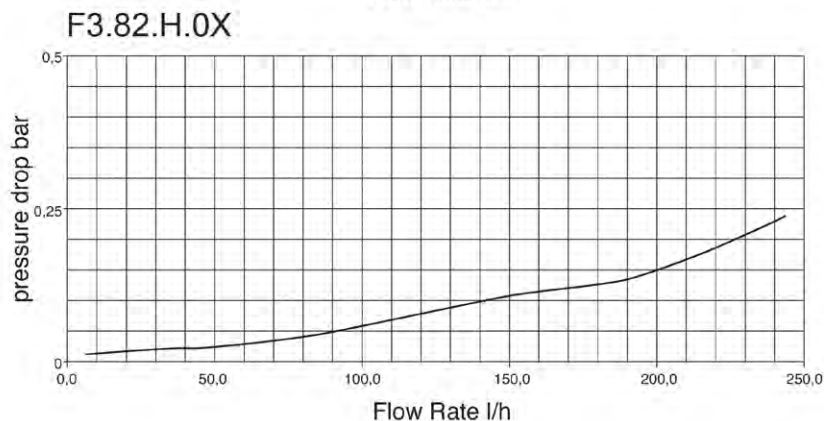
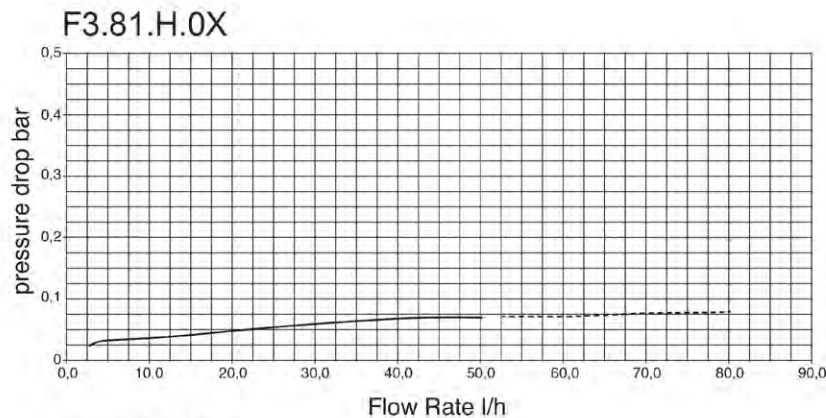
Особенности F3.82.H

- Напряжение питания: от 5 до 24 В пост. тока $\pm 10\%$, регулируемое
- Ток питания: < 15 мА при 24 В пост. тока
- Выходной сигнал: прямоугольная волна Cmos (NPN/PNP)
- Тип сигнала: двухтактный (для подключения к входам NPN и PNP)
- Коэффициент «К» = 3400 импульсов/литр (12869 импульсов/галлон США)

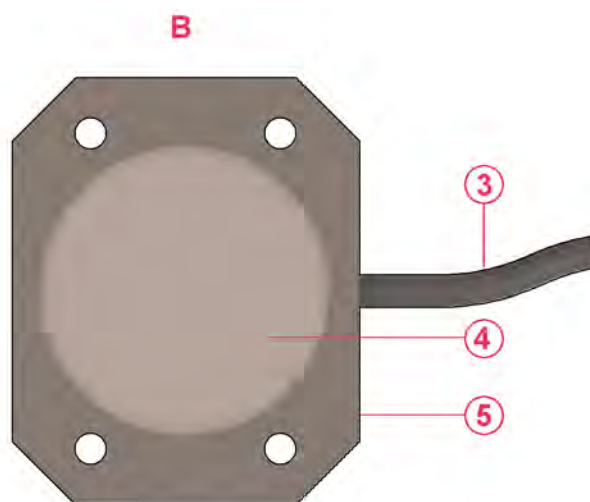
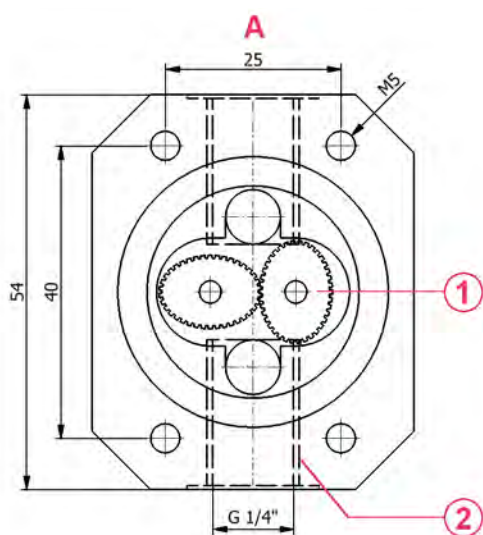
Стандарты и аттестации

- Произведено согласно ISO 9001
- Произведено согласно ISO 14001
- CE
- Соответствие RoHS
- EAC

Перепад давления



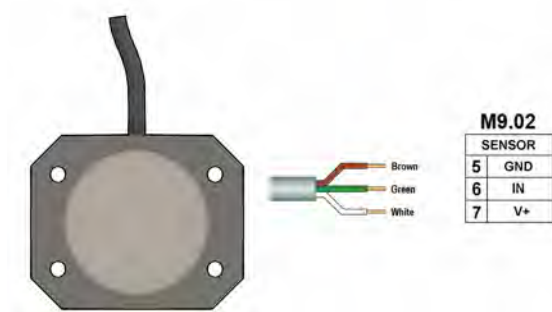
РАЗМЕРЫ



- 1 Овальные шестерни из ECTFE Halar®
- 2 Трубное соединение, резьба 1/4" GAS
- 3 Электрический кабель: стандартный 2 м (6,5 фута)
- 4 Полностью герметизированная электроника
- 5 Корпус датчика из PP или ECTFE Halar® (зарегистрированный товарный знак Ausimont-Solvay) либо нерж. стали

ПРОВОДНЫЕ СОЕДИНЕНИЯ

Соединение датчика F3.8X.H



Проводные соединения с другими мониторами

	M9.50	M9.03	M9.07	M9.08	M9.10
GND (ЗАЗЕМЛЕНИЕ)	30	30	16	16	37
IN (BX.)	28	28	14	14	36
V+	27	27	13	13	35

ДАННЫЕ ДЛЯ ЗАКАЗА

F3.8X.H.XX - Датчики расхода с овальными шестернями							
№ компонента	Версия	Источник питания	Длина	Основные смачиваемые материалы	Корпус	Диапазон расхода	Масса (г)
F3.81.H.01	Датчик Холла	5-24 В пост. тока	54 мм	PP/ECTFE/FPM	IP65	от 10 до 100 л/час (от 0,044 до 0,44 галлона в мин.)	200
F3.81.H.02	Датчик Холла	5-24 В пост. тока	54 мм	ECTFE/ECTFE/FPM	IP65	от 10 до 100 л/час (от 0,044 до 0,44 галлона в мин.)	300
F3.81.H.03	Датчик Холла	5-24 В пост. тока	54 мм	нерж. сталь 316L/ECTFE/FPM	IP65	от 10 до 100 л/час (от 0,044 до 0,44 галлона в мин.)	800
F3.82.H.01	Датчик Холла	5-24 В пост. тока	54 мм	PP/ECTFE/FPM	IP65	от 25 до 150 л/час (от 0,11 до 0,66 галлона в мин.)	200
F3.82.H.02	Датчик Холла	5-24 В пост. тока	54 мм	ECTFE/ECTFE/FPM	IP65	от 25 до 150 л/час (от 0,11 до 0,66 галлона в мин.)	300
F3.82.H.03	Датчик Холла	5-24 В пост. тока	54 мм	нерж. сталь 316L/ECTFE/FPM	IP65	от 25 до 150 л/час (от 0,11 до 0,66 галлона в мин.)	800

ДАТЧИКИ РАСХОДА, ВСТРАИВАЕМЫЕ В ЛИНИЮ