

# FLS F3.80

## 椭圆齿轮流量传感器



FLS椭圆齿轮流量传感器F3.80的设计满足主要的工业应用要求：具有较高的机械耐冲击性和可靠的性能。这些传感器适用于以非常高的精确度和可重复性测量多种无固体的粘性液体。

传感器可以通过1/4" GAS 螺纹工艺连接件固定在柔软或硬质管道上。结构材料，ECTFE (Halar®) 或PP或不锈钢，具有较高的强度和耐化学腐蚀性。

### 应用

- 化工业
- 实验室机组
- 配量系统
- 脉动流量测量
- 高粘度不导电液体测量
- 油测量

### 主要特性

- 触点尺寸
- 方便按照
- 具有很高的耐化学性腐蚀性
- 高粘度液体测量
- 低压力损失



# 技术数据

## 通则

- 流速范围:
  - F3.81.H:10 - 100l/h (0.044 - 0.44gpm)
  - F3.82.H:25 - 150 l/h (0.11 - 0.66gpm)
- 线性: 满量程的1%
- 可重复性: 满量程<0.3%
- 工作温度: -10° C - 60° C (14° F - 140° F)
- 最大液体粘度: 1000 cP (mPas)
- 工作压力:
  - PP本体:
    - 6 bar (87 psi) @ 25° C (77° F)
    - 3 bar (44 psi) @ 60° C (140° F)
  - ECTFE本体:
    - 8 bar (116 psi) @ 25° C (77° F)
    - 5 bar (73 psi) @ 60° C (140° F)
  - SS本体:
    - 8 bar (116 psi) @ 60° C (140° F)
- 外壳: IP65
- 焊接材料:
  - PP版本:
    - 传感器本体: PP
    - O型圈: FPM
    - 齿轮: ECTFE (Halar)
    - 轴: zircone
  - ECTFE版本:
    - 传感器本体: ECTFE (Halar)
    - O型圈: FPM
    - 齿轮: ECTFE (Halar)
    - 轴: zircone
  - 不锈钢:
    - 传感器本体: SS AISI 316L
    - O型圈: FPM
    - 齿轮: ECTFE (Halar)

- 轴: 不锈钢
- 连接件: 1/4" GAS内螺纹
- 电缆长度: 2 m (6.5 ft), 标准值

## F3.81.H专用

- 电源电压: 5 - 24 VDC ±10% (稳压)
- 电源电流: < 15 mA @ 24 VDC
- 输出信号: 方波Cmos (NPN/PNP)
- 信号类型: 推挽式 (用于连接至 NPN 和PNP 输入端)
- K系数=5950脉冲/升 (22521脉冲/美式加仑)

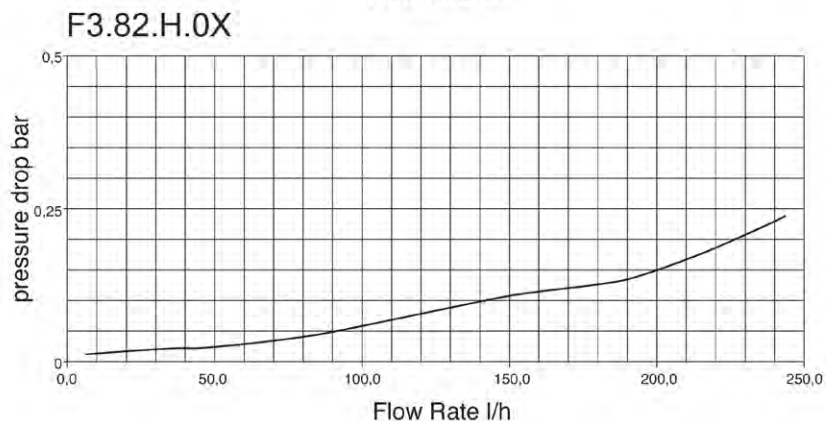
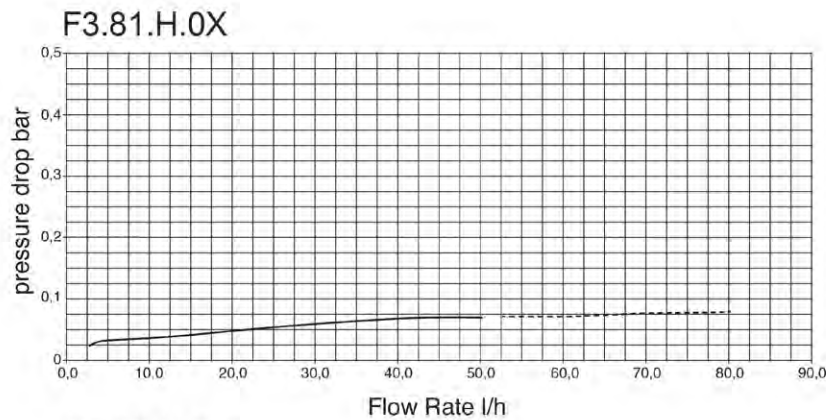
## F3.82.H专用

- 电源电压: 5 - 24 VDC ±10% (稳压)
- 电源电流: < 15 mA @ 24 VDC
- 输出信号: 方波Cmos (NPN/PNP)
- 信号类型: 推挽式 (用于连接至NPN和PNP输入端)
- K系数=3400脉冲/升 (12869脉冲/美式加仑)

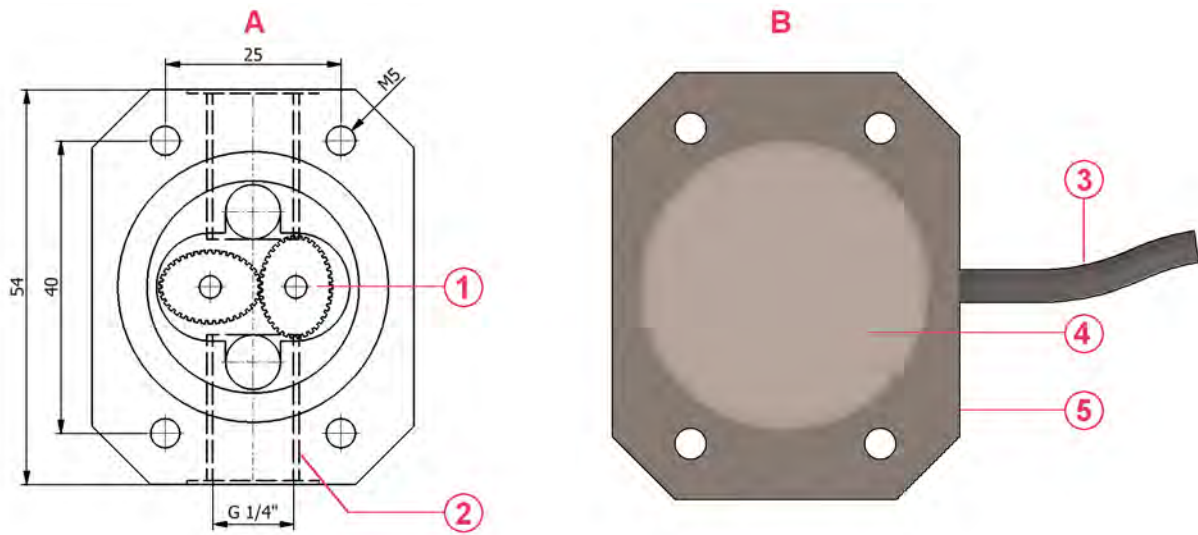
## 标准和认证

- 按照ISO 9001要求制造
- 按照ISO 14001要求制造
- CE
- RoHS合规性
- EAC

## 压降



## 尺寸

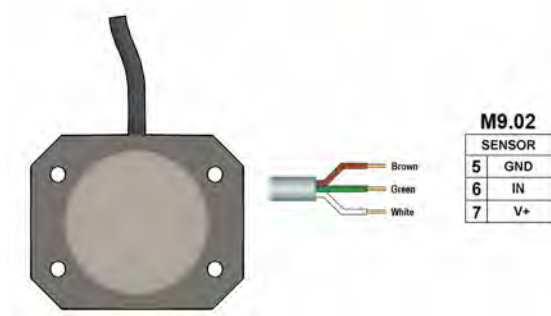


- 1 ECTFE Halar®椭圆齿轮
- 2 1/4" GAS螺纹管道连接件
- 3 电缆: 2m. (6.5 ft), 标准值
- 4 完全密封的电子元件

- 5 PP或ECTFEHalar® (Ausimont-Solvay注册商标) 或不锈钢传感器本体

## 接线

F3. 8X. H传感器



接线至其他监视器

	M9. 50	M9. 03	M9. 07	M9. 08	M9. 10
GND	30	30	16	16	37
IN	28	28	14	14	36
V+	27	27	13	13	35

## 订购数据

F3. 8X. H. XX椭圆齿轮流量传感器							
零件号	版本	电源	长度	主要接液材料	外壳	流速范围	重量 (克)
F3. 81. H. 01	霍尔效应	5 - 24 VDC	54 mm	PP/ECTFE/FPM	IP65	10 - 100l/h (0.044 - 0.44gpm)	200
F3. 81. H. 02	霍尔效应	5 - 24 VDC	54 mm	ECTFE/ ECTFE/ FPM	IP65	10 - 100l/h (0.044 - 0.44gpm)	300
F3. 81. H. 03	霍尔效应	5 - 24 VDC	54 mm	316L不锈钢/ ECTFE/FPM	IP65	10 - 100l/h (0.044 - 0.44gpm)	800
F3. 82. H. 01	霍尔效应	5 - 24 VDC	54 mm	PP/ECTFE/FPM	IP65	25 - 150 l/h (0.11 - 0.66gpm)	200
F3. 82. H. 02	霍尔效应	5 - 24 VDC	54 mm	ECTFE/ ECTFE/ FPM	IP65	25 - 150 l/h (0.11 - 0.66gpm)	300
F3. 82. H. 03	霍尔效应	5 - 24 VDC	54 mm	316L不锈钢/ ECTFE/FPM	IP65	25 - 150 l/h (0.11 - 0.66gpm)	800

在线流量传感器