

# FLS C100-300 不锈钢电导率传感器



装有不锈钢电极的FLS电导率传感器（C100系列）设计用于农业应用，以及样品状况允许使用钢材的轻工业应用（水处理、食品行业和其它行业）。这类传感器具有较高的性价比。温度传感器与监视器/变送器的ATC（自动温度补偿）功能相结合，可以获得精确的测量结果。并且多种电导池常数选择也有助于为具体应用选择最佳项目。

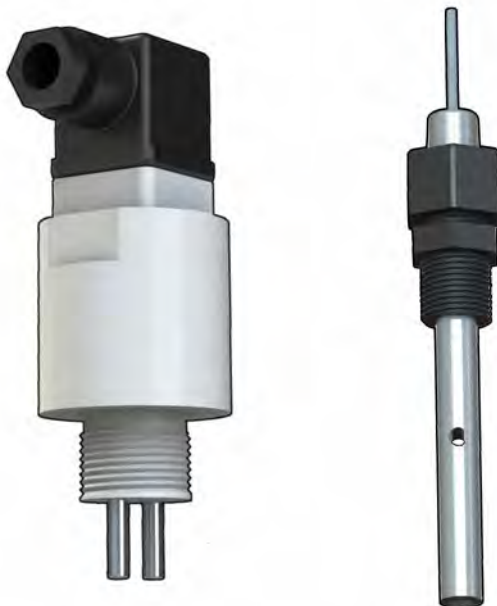
C300系列设计用于超纯水监视（认证电导池常数0.01）和废水应用（电导池常数10）。C300传感器完全使用不锈钢制成，可用于多种用途。

## 应用

- 农业和施肥系统
- 水处理
- 食品行业
- 水产养殖
- 超纯水应用：生产和使用

## 主要特性

- 不锈钢测量表面
- 较高的性价比
- 包括温度传感器
- 多种电导池常数
- PP制成的坚固传感器本体（C100）
- 完全使用不锈钢制造的传感器（C300）
- C300.001TCCK（具有认证电导池常数）



## 技术数据

### 通则

- 操作范围:
  - C300.001 TC: 0,055  $\mu\text{S}/\text{cm}$ 至200  $\mu\text{S}/\text{cm}$  (18,2  $\text{M}\Omega\cdot\text{cm}$ 至5  $\text{K}\Omega\cdot\text{cm}$ )
  - C100.01 TC: 0.1  $\mu\text{S}/\text{cm}$ 至2000  $\mu\text{S}/\text{cm}$  (10  $\text{M}\Omega\cdot\text{cm}$ 至500  $\Omega\cdot\text{cm}$ )
  - C100.02 TC: 0.2  $\mu\text{S}/\text{cm}$ 至4000  $\mu\text{S}/\text{cm}$
  - C100.1 TC: 1  $\mu\text{S}/\text{cm}$ 至20000  $\mu\text{S}/\text{cm}$
  - C300.10 TC: 10  $\mu\text{S}/\text{cm}$ 至200000  $\mu\text{S}/\text{cm}$
  - 温度补偿设备 (适用于TC模式):
    - Pt 100 (C100TC), Pt1000 (C300TC)
  - 电缆长度:
    - C100.01 TC, C100.02 TC, C100.1 TC: 无电缆可用
    - C300 TC: 3m
  - 工艺连接:
    - C100.01 TC, C100.02 TC, C100.1 TC:  $\frac{3}{4}$ " BSP (阳接头)
    - C300 TC:  $\frac{1}{2}$ " BSP阳接头
  - 最高工作温度:
    - C100.01 TC, C100.02 TC, C100.1 TC: 80° C (176° F)
    - C300TC: 80° C (PP管件), 120° C (SS管件)
  - 最高工作压力:
    - C100.01 TC, C100.02 TC, C100.1 TC: 6 bar (85 psi)
    - C300 TC: 7bar (PP管件), 13bar (SS管件)
  - 焊接材料:
  - 本体:

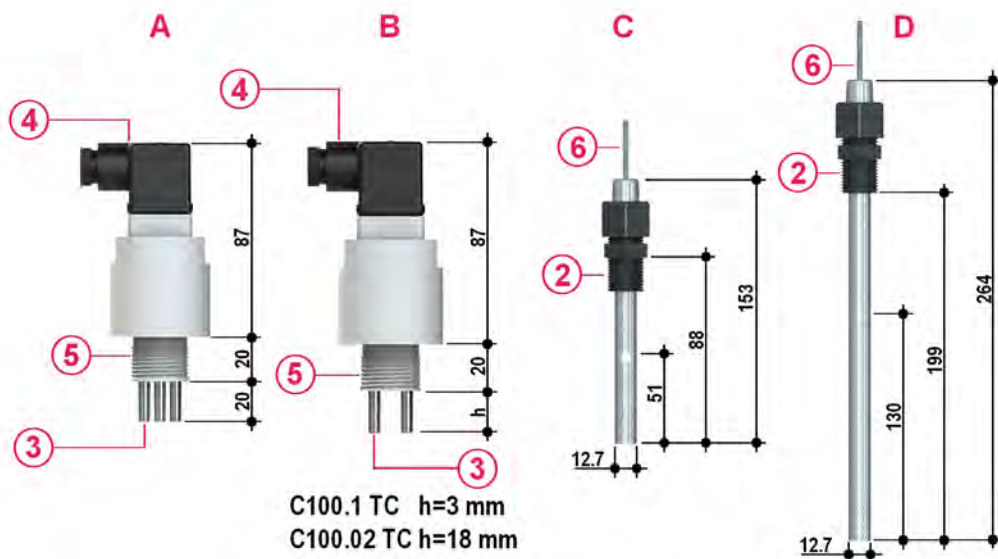
C100.01 TC, C100.02 TC, C100.1 TC: PP;  
C300 TC: SS 316  
- 测量表面: 316不锈钢

### 标准和认证

- 按照ISO 9001要求制造
- 按照ISO 14001要求制造
- CE
- RoHS合规性
- EAC

最优范围					
单元常数	0,01	0,1	0,2	1	10
电导率范围	0,055 ÷ 20 $\mu\text{S}/\text{cm}$	0,5 ÷ 200 $\mu\text{S}/\text{cm}$	1 ÷ 400 $\mu\text{S}/\text{cm}$	0,005 ÷ 10 $\text{mS}/\text{cm}$	0,5 ÷ 200 $\text{mS}/\text{cm}$
电阻率范围	18,18 ÷ 0,05 $\text{M}\Omega\cdot\text{cm}$	2000 ÷ 5 $\text{k}\Omega\cdot\text{cm}$	1 ÷ 0,0025 $\text{M}\Omega\cdot\text{cm}$	200 ÷ 0,1 $\text{k}\Omega\cdot\text{cm}$	2 ÷ 0,005 $\text{k}\Omega\cdot\text{cm}$

## 尺寸



- A C100.01 TC
- B C100.1 TC, C100.02 TC
- C C300.001 TC
- D C300.10 TC

- 2 PP本体 BSP阳螺纹接头
- 3 不锈钢电极
- 4 4极接头

- 5 PP本体  $\frac{3}{4}$ " BSP阳螺纹接头
- 6 电缆: 3m (10 ft.)

## 订购数据

C100不锈钢电极电导率传感器						
零件号	说明/名称	应用/ 操作范围	电池常数	连接	安装	重量 (克)
C100.01TC	装有不锈钢电导率电极和温度传感器的PP本体传感器	0.1 $\mu\text{S}/\text{cm}$ 至 2000 $\mu\text{S}/\text{cm}$ (10 $\text{M}\Omega*\text{cm}$ 至 500 $\Omega*\text{cm}$ )	0,1	4极接头	3/4"BSP (平行 阳螺纹)	350
C100.02TC	装有不锈钢电导率电极和温度传感器的PP本体传感器	0.2 $\mu\text{S}/\text{cm}$ 至 4000 $\mu\text{S}/\text{cm}$	0,2	4极接头	3/4"BSP (平行 阳螺纹)	350
C100.1TC	装有不锈钢电导率电极和温度传感器的PP本体传感器	1 $\mu\text{S}/\text{cm}$ 至 20000 $\mu\text{S}/\text{cm}$	1	4极接头	3/4"BSP (平行 阳螺纹)	350

C300不锈钢电极电导率传感器						
零件号	说明/名称	应用/ 操作范围	电池常数	连接	安装	重量 (克)
C300.001TC	不锈钢本体传感器和电导电极	0,055 $\mu\text{S}/\text{cm}$ 至 200 $\mu\text{S}/\text{cm}$ (18, 2 $\text{M}\Omega*\text{cm}$ 至 5 $\text{K}\Omega*\text{cm}$ )	0,01	3 m	PP本体 " 阳 接头 (EG12SS 选项)	150
C300.001TCCK	不锈钢本体传感器和电导率电极 并采用认证 单元常数	0,055 $\mu\text{S}/\text{cm}$ 至 200 $\mu\text{S}/\text{cm}$ (18, 2 $\text{M}\Omega*\text{cm}$ 至 5 $\text{K}\Omega*\text{cm}$ )	0,01	3 m	PP本体 " 阳 接头 (EG12SS 选项)	150
C300.10TC	不锈钢本体传感器和电导电极	10 $\mu\text{S}/\text{cm}$ 至 200000 $\mu\text{S}/\text{cm}$	10	3 m	PP本体 " 阳 接头 (EG12SS 选项)	150