

FLS HF6

液位和压力变送器



FLS HF6是全新系列的变送器，适用于静液位/深度测量和压力监测。

配有FPM密封系统的PVDF阀体和陶瓷膜片提供了有价值的润湿材料智能组合。

半冲洗膜片可以在糊状介质中长时间工作，并且液体趋于结晶。

如果客户希望最大限度延长工作时间，HF6系列也是洁净水应用的最佳选择。

紧凑型设计可用于所有与侵蚀性和腐蚀性液体相关的主要应用，并可以采用不同的安装解决方案：螺杆（与FIP阀或接头组合）、与通过管道的PUR缆线一起浸没，与接触液体的PUR/FEP缆线一起浸没。

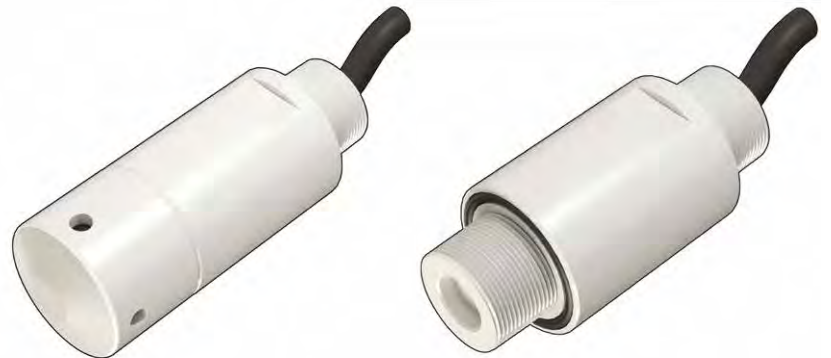
除了密封材料选项以外，缆线的其他工作范围和可选长度可提供定制解决方案，从而以最好的方式满足客户的需求。

应用

- 储罐管理
- 液体库存控制
- 过流检测
- 水/废水监视
- 化工品加工
- 油罐区管理
- 水回收

主要特性

- 由同一台变送器提供的液位/压力/深度测量
- 液位测量不受泡沫或蒸汽的影响
- 潮湿材料的高级组合
- 半冲洗陶瓷膜片，使用寿命长
- 表压和绝对压力选项
- 灵活的浸没式安装（有或没有导管）
- 可根据要求提供其他工作范围：
全量程，600mbar、1600mbar、2500mbar、4000mbar、6000mbar、25bar、40bar（表压或绝对值模式）



技术数据

通则

- 工作范围: 请参阅表 “HF6 具体规格”
- 精度*: $\leq \pm 0.5\%$ FSO
- *精度基于 IEC 60770 限制点调节 (非线性、滞后, 重复性)
- 焊接材料:
- 压力端口/外壳: PVDF
- 电缆: 8 m PUR (FEP选项)
- 最大电缆长度: 700 m
- 密封: FPM (EPDM选项)
- 陶瓷膜片: Al₂O₃ 96%
- 电磁兼容性
- 发射和抗扰度 (基于 EN 61326)
- 热效应 (偏置和跨度) / 允许温度:
- 热误差: $\leq \pm 0.2\%$ FSO / 10 K
- 补偿范围: -25 °C 至 85 °C
- 允许温度:
- * 中: -30 至 125 °C
- * 电子/环境: -30 至 85 °C
- * 存储: -30 至 100 °C
- 机械稳定性:
- 振动 (25 至 2000 Hz) 基于 DIN EN 60068-2-6
- 冲击 500 g / 1 毫秒, 基于 DIN EN 60068-2-27
- 外壳: IP68

电气

- 电源电压 (VS): 8 - 32VDC
- 电流消耗: 最大 25 mA

- 1*电流输出: 4-20mA
- 最大环路阻抗: $R_{max} = [(V_s - V_s \text{ min}) / 0.02 \text{ A}] \Omega$
- 影响效果:
- 电源: 0.05 % FSO / 10 V
- 负载: 0.05 % FSO / kΩ
- 响应时间: ≤ 10 毫秒
- 长期稳定性: $\leq \pm 0,3\%$ FSO / 年
- 参考条件
- 热误差 (偏置和跨度): $\leq \pm 0.2\%$ FSO/10 K
- 允许温度范围: -25 °C 至 85 °C
- 振动: 10 g RMS (25 ... 2000 Hz)
- 基于 DIN EN 60068-2-6
- 冲击 500 g / 1 毫秒, 基于 DIN EN 60068-2-27

环境

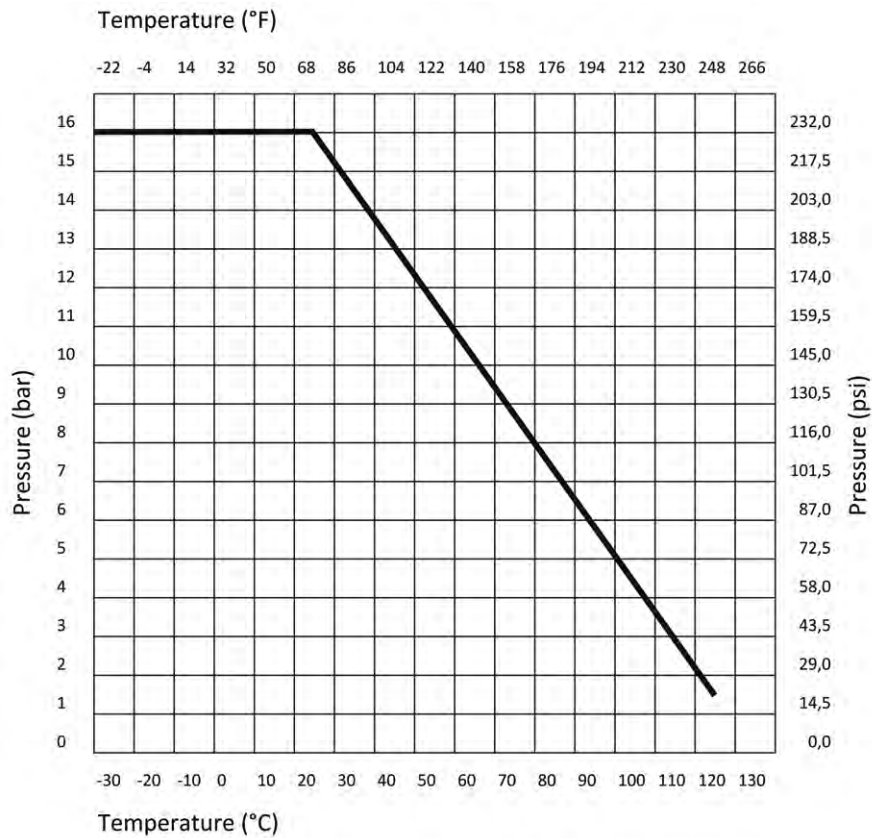
- 操作温度:
- 中: -30 至 125 °C (-22 至 +257 °F) (针对在线安装)
- 电子/环境: -30 °C 至 +85 °C (-22 °F 至 185 °F)
- 存储温度: -30 °C 至 +100 °C (-22 至 212 °F)

标准和认证

- 根据 ISO9001 制造
- CE

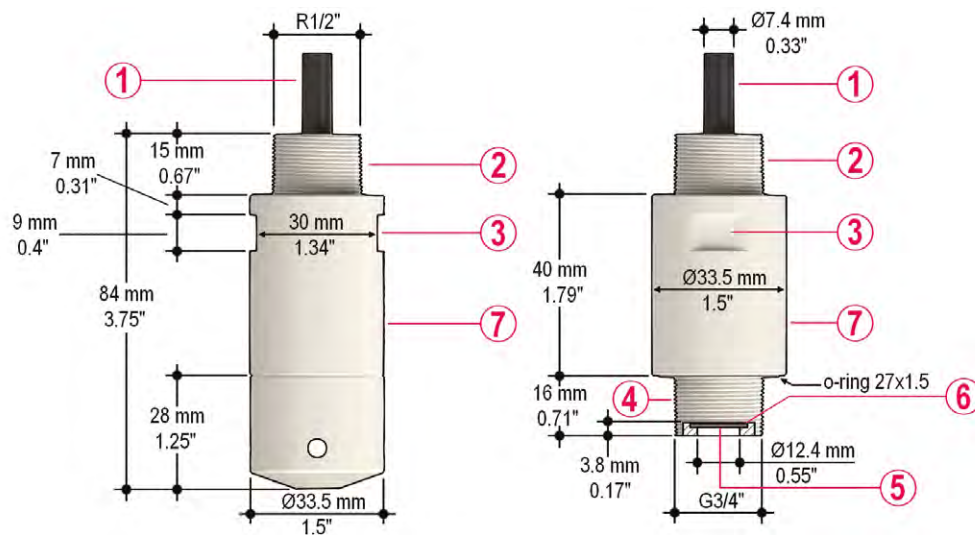
专用于 HF6					
型号	公称压力表 [巴]	液位 [mH ₂ O]	过压 [巴]	突发压力 [巴]	真空阻力 [巴]
HF6.004	0.4	4	1	2	PN ≥ 1 巴: 无限真空阻力 PN < 1 巴: 按需要
HF6.010	1	10	2	4	
HF6.100	10	100	20	30	
HF6.160	16	160	40	50	

最大工作压力/温度（使用螺纹连接）



数据参考水和无害液体，材料归类为抗化学腐蚀（使用寿命25年）。

尺寸



- 1 PUR电缆8m
- 2 螺纹 (R 1/2")
- 3 平扳手
- 4 螺纹 (G 3/4")
- 5 FPM O型圈
- 6 陶瓷膜片
- 7 阀体: PVDF

订购数据

HF6. XXX液位和压力变送器								
零件号	描述/名称	应用/ 操作范围	工艺连接	主要接液材料	测量模式	膜片	电缆	重量 (g)
HF6.004	液位/压力液压 变送器	0-400mbarg	STD: " G (A类) 浸没: 1/2" R (A 类)	PVDF、PUR、 FPM、陶瓷	相对压力	陶瓷/半冲洗	PUR 8m	550
HF6.010	液位/压力液压 变送器	0-1000mbarg	STD: " G (A类) 浸没: 1/2" R (A 类)	PVDF、PUR、 FPM、陶瓷	相对压力	陶瓷/半冲洗	PUR 8m	550
HF6.100	液位/压力液压 变送器	0-10barg	STD: " G (A类) 浸没: 1/2" R (A 类)	PVDF、PUR、 FPM、陶瓷	相对压力	陶瓷/半冲洗	PUR 8m	550
HF6.160	液位/压力液压 变送器	0-16barg	STD: " G (A类) 浸没: 1/2" R (A 类)	PVDF、PUR、 FPM、陶瓷	相对压力	陶瓷/半冲洗	PUR 8m	550

其他可用版本:

- SS AISI630 阀体配有SS AISI630冲洗膜片, 范围为0-1bar至0-100bar (表压模式)。
- SS AISI316L阀体配有陶瓷膜片, 范围为0-0.1bar至0-25bar (表压或绝对模式)。