

# FLS F6.61

## HOT-TAP FLOW MAGMETER



De nieuwe FLS hot-tap insteek magmeter type F6.61 is een flowmeter zonder bewegende mechanische delen die toegepast kan worden voor het meten van vuile vloeistoffen zolang deze geleidend en homogeen zijn. De sensor heeft drie verschillende opties: frequentieuitgang voor aansluiting op FLS flow monitoren, 4-20 mA uitgang voor overdracht over lange afstanden en aansluiting op een PLC en de nieuwe vrij instelbare volumepulsuitgang. De FLS insteek magmeter F6.61 is voorzien van een USB interface en speciale software (die gratis van de website van FLS gedownload kan worden) waarmee alle parameters makkelijk via een PC ingesteld kunnen worden volgens de specifieke installatievereisten. De sensor kan geïnstalleerd worden in een breed dynamisch bereik van buismaten onder druk van DN50 (2") tot DN900 (36") door gebruik te maken van een standaard klemzadel en een isolatiekogelklep.

### TOEPASSINGEN

- Waterdistributie
- Lekdetectie of monitoring
- Ruw waterinlaat
- Water- en afvalwaterbehandeling
- Grondwatersanering
- Irrigatie

### BELANGRIJKSTE EIGENSCHAPPEN

- Verstelbare sensorpositie
- Hot-tap installatie
- Werkingsparameters instelbaar via PC interface
- Drukinlaat
- Standaard 1 1/4" BSP procesaansluiting
- Geen bewegende delen, geen slijtage, onderhoudsvrij
- Meetbereik instelbaar van 0,05 tot 8 m/s (0,15 tot 25 ft/s)
- Accurate meting van vervuilde vloeistoffen
- 4-20 mA, frequentie- of volumepulsuitgang
- Instelbare bidirectionele flowmeting



## TECHNISCHE GEGEVENS

### Algemene gegevens

- Buismaten: DN50 tot DN900 (2" tot 36"). Speciale versie op aanvraag voor andere maten. Zie het hoofdstuk "Installatiefittingen" voor meer informatie
- Max. meetbereik: 0,05 tot 8 m/s (0,15 tot 26,24 ft/s)
- Volledig bereik: 8 m/s (26,24 ft/s)
- Lineariteit:  $\pm 1\%$  van uitlezing + 1,0 cm/s
- Herhaalbaarheid:  $\pm 0,5\%$  van uitlezing
- Behuizing: IP65
- Materialen:
- Huis: PC/ABS
- Afdichting: EPDM
- Natte materialen:
- Sensorhuis: RVS 304/PVDF
- O-ringen: EPDM of FPM
- Elektroden: RVS 316L

### Elektrische gegevens

- Voeding:
- 12 tot 24 VDC  $\pm 10\%$  geregeld (beveiligd tegen polariteitsomkering en kortsluiting)
- Maximum stroomverbruik: 250 mA
- Aarding:  $< 10 \Omega$
- Stroomuitgang:
- 4-20 mA, geïsoleerd
- Max. lusimpedantie: 800  $\Omega$  bij 24 VDC - 250  $\Omega$  bij 12 VDC
- Positieve of negatieve stromingsindicatie
- Solid-state relaisuitgang:
- Instelbaar door de gebruiker als min. alarm, max. alarm, volumetrisch, pulsuitgang, vensteralarm, uit
- Optisch geïsoleerd, max. sink 50 mA, max. pull-up spanning 24 VDC
- Max. aantal pulsen/min.: 300
- Hysteresis: instelbaar door de gebruiker
- Open collector uitgang (frequentie):
- Type: open collector NPN
- Frequentie: 0-800 Hz

- Max. pull-up spanning: 24 VDC
- Max. stroom: 50 mA, beperkte stroom
- Compatibel met FLOWX3 M9.02, M9.03
- Open collector uitgang (richting):
- Type: open collector NPN
- Max. pull-up spanning: 24 VDC
- Max. stroom: 50 mA, beperkte stroom
- Stromingsrichting:
- 0 VDC in de richting van de pijl
- + VDC in de tegenovergestelde richting van de pijl

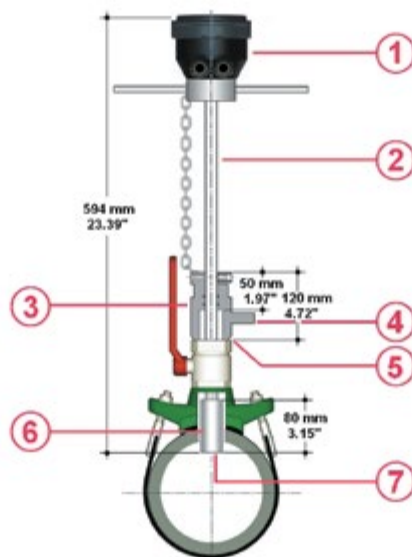
### Omgevingsgegevens

- Bewaartemperatuur:  $-30^{\circ}\text{C}$  tot  $+80^{\circ}\text{C}$  ( $-22^{\circ}\text{F}$  tot  $176^{\circ}\text{F}$ )
- Omgevingstemperatuur:  $-20^{\circ}\text{C}$  tot  $+70^{\circ}\text{C}$  ( $-4^{\circ}\text{F}$  tot  $158^{\circ}\text{F}$ )
- Relatieve vochtigheid: 0 tot 95% (niet condenserend)
- Toestand van de vloeistoffen:
- Homogene vloeistoffen, mengsels of slurries, ook met vaste deeltjes
- Min. elektrische geleidbaarheid: 20  $\mu\text{S}$
- Temperatuur:
- model met PVDF bodem:  $-10^{\circ}\text{C}$  tot  $+60^{\circ}\text{C}$  ( $14^{\circ}\text{F}$  tot  $140^{\circ}\text{F}$ )
- model met PEEK bodem:  $-10^{\circ}\text{C}$  tot  $+150^{\circ}\text{C}$  ( $14^{\circ}\text{F}$  tot  $302^{\circ}\text{F}$ )
- Max. werkdruk:
- 16 bar bij  $25^{\circ}\text{C}$  (232 psi bij  $77^{\circ}\text{F}$ )
- 8,6 bar bij  $60^{\circ}\text{C}$  (124 psi bij  $140^{\circ}\text{F}$ )

### Normen en goedkeuringen

- Vervaardigd volgens ISO 9001
- Vervaardigd volgens ISO 14001
- CE
- RoHS conform
- GOST R

## AFMETINGEN

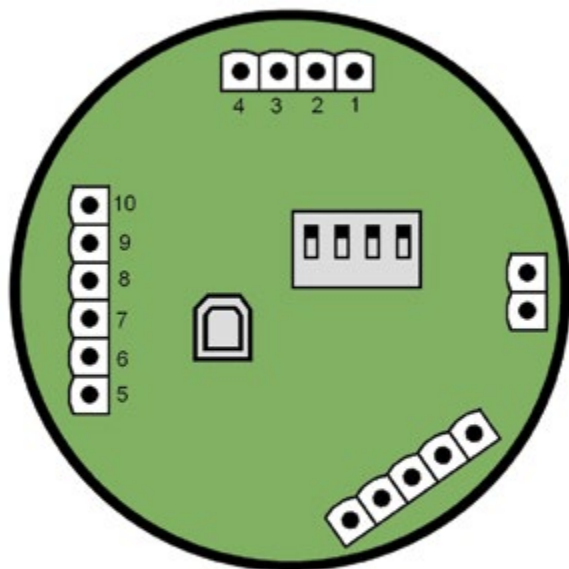


- 1 Magmeter elektronisch instrument
- 2 Glijstang
- 3 RVS AISI 304 verbinding voor installatie van de sensor
- 4 Drukinlaat

- 5 Procesaansluiting 1 1/4" gasdraad
- 6 Verstelbaar RVS AISI 304 sensorhuis
- 7 RVS AISI 316L elektroden en PVDF bodem

# BEDRADINGSAANSLUITINGEN

Achteraanzicht



1	+VDC	Power supply
2	+LOOP	
3	-LOOP	
4	-VDC	

5	NO	Digital Output
6	COM	
7	+DIR	
8	-DIR	
9	+FREQ	
10	-FREQ	

## BESTELGEGEVENS

F6.61.XX Hot-tap flow magmeter							
Art.nr.	Versie	Voeding	Lengte	Belangrijkste natte materialen	Behuizing	Meetbereik	Gewicht (g)
F6.61.01	Hot-tap	12 - 24 VDC	615 mm	RVS 304/PVDF/ RVS 316L	IP65	0,05 tot 8 m/s (0,15 tot 25 ft/s)	6000