

FLS F3.20

高压转轮式流量传感器



FLS F3.20是一种适合高压力和临界温度的转轮式流量传感器。F3.20可与各种与接液材料化学兼容的无固相液体一起使用。使用上等品质材料制造，比如本体/轴采用不锈钢，转子使用Halar®，确保较高的机械性能和可靠性。传感器需要的维护非常有限，由于使用4根螺钉紧固，并使用石墨材料平垫圈，所以可以轻松实施维护。

F3.20传感器可以连接FLS监视器，也可以直接连接PLC。将传感器安装 - 1½" - 8" (DN40 - DN200) 的管道，可以对适配器进行不锈钢焊接。

应用

- 换热器
- 反渗透
- 冷却系统
- HVAC系统 (暖通空调)
- 锅炉给水

主要特性

- 工作范围最高110bar (1600PSI)，温度最高 (120 ° C)
- 操作范围广泛 (从0.15 - 8m/s)
- 仅需一个传感器和一个配件，可适用于多种管道尺寸 (从1½" - 8")
- 高线性和可重复性
- 需要的维护有限，方便执行
- 可选择直接连接PLC的专用版本



技术数据

通则

- 管道尺寸范围：DN40至DN200 (0.5至8in)。有关详情，请参阅“安装配件”章节
- 流速范围：0.15 - 8 m/s (0.5 - 25 ft/s)
- 线性：满量程的±0.75%
- 可重复性：满量程的±0.5%
- 压力：110 bar (1600 psi)
- 温度：120° C (248° F)
- 所需最小雷诺数：4500
- 外壳：IP68
- 焊接材料：
- 传感器本体：316L不锈钢
- 密封系统：石墨平垫圈
- 转子：ECTFE (Halar®)
- 轴：316L不锈钢

F3. 20. H专用

- 电源电压：5 - 24 VDC (稳压)
- 电源电流：< 30 mA @ 24 VDC
- 输出信号：
- 方波
- 频率：标称值45 Hz per m/s (标称值13.7 Hz per ft/s)
- 输出类型：晶体管NPN开路集电极
- 输出电流：10 mA max
- 电缆长度：8m (26.4ft) 标准值，300m (990ft) 最大值

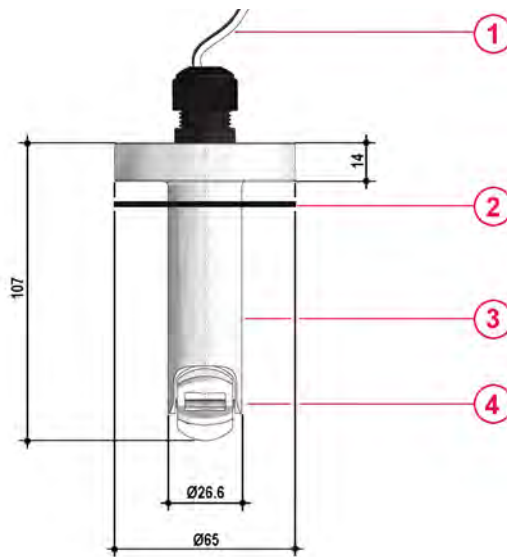
F3. 20. P专用

- 电源电压：12 - 24 VDC (稳压)
- 电源电流：< 30 mA @ 24 VCC
- 输出信号：
- 方波
- 输出频率：标称值45 Hz per m/s (标称值13.7 Hz per ft/s)
- 输出类型：推挽式 (数字输入NPN或PNP)
- 输出电流：I_{Out max} < 20 mA
- 电缆长度：8m (26.4ft) 标准值，300m (990ft) 最大值

标准和认证

- 按照ISO 9001要求制造
- 按照ISO 14001要求制造
- CE
- RoHS合规性
- EAC

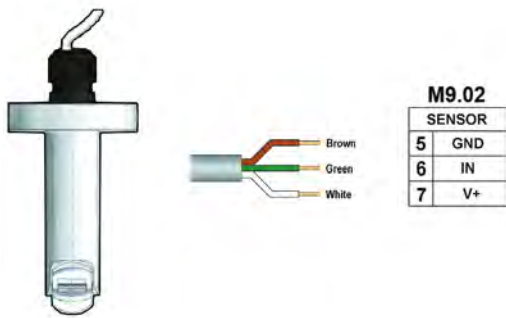
尺寸



- 1 电缆：8m (26.4ft) 标准值
- 2 石墨平垫圈
- 3 316L不锈钢传感器本体
- 4 ECTFE (Halar®) 开放单元转子和316L不锈钢轴

接线

F3. 20. H IP68传感器接线



接线至其他监视器

	M9. 00	M9. 50	M9. 03		M9. 07	M9. 08	M9. 10
GND	7	30	30	16	16	16	37
IN	8	28	28	14	14	14	36
V+	9	27	27	13	13	13	35

订购数据

F3. 20. X. 01 高压转轮式流量传感器							
零件号	版本	电源	长度	主要接液材料	外壳	流速范围	重量 (克)
F3. 20. H. 01	霍尔效应	5- 24 VDC	107 mm	316L不锈钢	IP 68	0.15 - 8 m/s (0.5 - 25 ft/s)	600
F3. 20. P. 01	推挽式	12- 24 VDC	107 mm	316L不锈钢	IP 68	0.15 - 8 m/s (0.5 - 25 ft/s)	600