

FLS F3.10

微型转轮式流量传感器



FLS F3.10型低流量传感器型采用简单可靠的转轮技术，可以与各种无固相液体一起使用。该传感器可以测量0.25 m/s (0.8 ft/s) 以上的液流，形成可重复度很高的频率输出信号。传感器结构牢固，并采用成熟的技术，确保非凡的性能，并且只需极少甚至零维护。传感器尺寸极小，并采用特别设计，使其可以安装在从DN15 - DN40 (0.5 - 1.5英寸) 的FIP标准三通管件上。

应用

- 水处理
- 过滤系统
- 纯净水生产
- 水质监视
- 施肥

主要特性

- IP68外壳
- 装有EPDM或FPM密封的ABS本体
- ABS 4叶片转轮（无轴承）
- 单向设计
- 安装在标准FIP三通上
- 根据请求可提供PVDF本体版本



技术数据

通则

- 管道尺寸范围: DN15 - DN40 (0.5" - 1 1/2")
- 有关详情, 请参阅“安装配件”章节
- 流速范围: 0.25 - 4 m/s (0.8 - 12.5 ft/s)
- 线性: 满量程的 $\pm 1\%$
- 可重复性: 满量程的 $\pm 0.5\%$ · 所需最小雷诺数: 4500
- 外壳: IP68
- 操作压力:
 - max 10 bar (145 psi) @ 20 ° C (68° F)
 - max 2 bar (30 psi) @ 70 ° C (158° F)
- 操作温度: -20° C - 70° C (-4° F - 158° F)
- 焊接材料:
- 传感器本体: ABS (根据要求提供PVDF)
- O型圈: EPDM或FPM
- 转子: ABS (根据要求提供PVDF)
- 轴: 316L不锈钢
- 磁体: SmCo₅

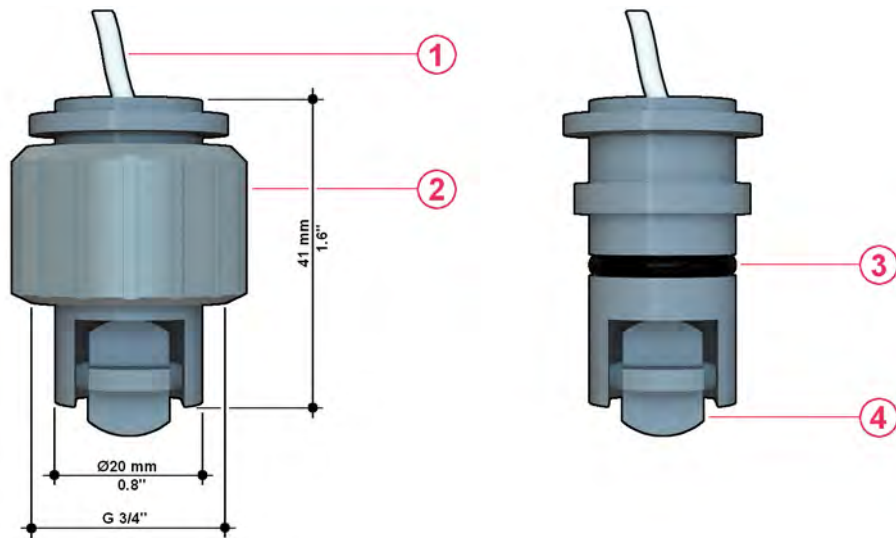
电气

- 电源电流: < 30 mA @ 24 VDC
- 输出信号:
 - 方波
 - 输出频率: 标称值15 Hz per m/s (标称值4, 6 Hz per ft/s)
 - 输出类型: 晶体管NPN开路集电极
 - 输出电流: 10 mA max
 - 电缆长度: 2 m (6.5 ft) 标准值, 300 m (990 ft) 最大值

标准和认证

- 按照ISO 9001要求制造
- 按照ISO 14001要求制造
- CE
- RoHS合规性
- EAC

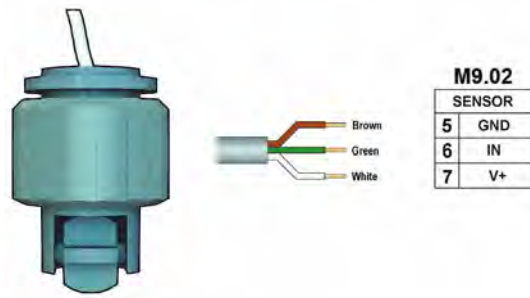
尺寸



- 1 电缆: 8m (26.4ft) 标准值
- 2 管件内安装使用的U-PVC端帽
- 3 EPDM或FPM可用O型圈密封件
- 4 ABS 4叶片转子和不锈钢轴

接线

F3.10 IP68传感器接线



接线至其他监视器

	M9.00	M9.50	M9.03		M9.07	M9.08	M9.10
GND	7	30	30	16	16	16	37
IN	8	28	28	14	14	14	36
V+	9	27	27	13	13	13	35

订购数据

F3.10.H.XX微型转轮式流量传感器							
零件号	版本	电源	长度	主要接液材料	外壳	流速范围	重量 (克)
F3.10.H.01	霍尔效应	5 - 24 VDC	41 mm	ABS/EPDM	IP68	0.25 - 4 m/s (0.8 - 12,5 ft/s)	100
F3.10.H.02	霍尔效应	5 - 24 VDC	41 mm	ABS/FPM	IP68	0.25 - 4 m/s (0.8 - 12,5 ft/s)	100