

FLS F3.05

CONMUTADOR DE CAUDAL DE PALETAS



El sencillo conmutador de caudal de paletas para inserción de tipo F3.05 se ha diseñado para proteger una bomba frente a un funcionamiento en seco o a un bombeo contra una válvula cerrada. Está equipado con un contacto SPST mecánico activado cuando la velocidad del caudal cae por debajo del valor ajustado previamente de fábrica de 0,15 m/s (0,5 pies/s). El F3.05 incorpora un LED que muestra localmente el estado del flujo. Una familia de accesorios especialmente diseñados garantiza una instalación rápida y sencilla en todo tipo de materiales de tubería en tamaños desde DN15 a DN600 (0,5" a 24").

APLICACIONES

- Protección de bombas
- Sistemas de filtración
- Sistemas de aguas de refrigeración

CARACTERÍSTICAS PRINCIPALES

- Cuerpo de C-PVC, PVDF o acero inoxidable
- Sistema de inserción fácil
- Gran resistencia química
- Salida de relé con alarma de ausencia de caudal
- Indicador de estado bicolor local muy visible
- Sin mantenimiento
- Caída a muy baja presión



DATOS TÉCNICOS

General

- Rango de tamaños de tuberías: de DN15 a DN600 (de 0.5" a 24") Consulte el capítulo sobre los Accesorios de instalación para más detalles
- Tensión de alimentación: de 12 a 24 VDC ± 10 % regulada
- Corriente de alimentación: < 50 mA
- Salida de relé: contacto SPDT mecánico, 1A @ 24 VDC, 0,1A @ 230 VAC
- Indicador de estado local:
 - Led VERDE = caudal
 - Led ROJO = Sin caudal
- Punto sin caudal: 0,15 m/s (0,5 pies/s)
- Carcasa: IP65
- Materiales húmedos:
 - Cuerpo del sensor: C-PVC, PVDF o acero inoxidable 316L
 - Juntas tóricas: EPDM o FPM
 - Rotor: ECTFE (Halar®)
 - Eje: Cerámica (Al₂O₃), acero inoxidable 316L (para sensores de metal)
 - Cojinetes: Cerámica (Al₂O₃), ninguno (para sensores de metal)

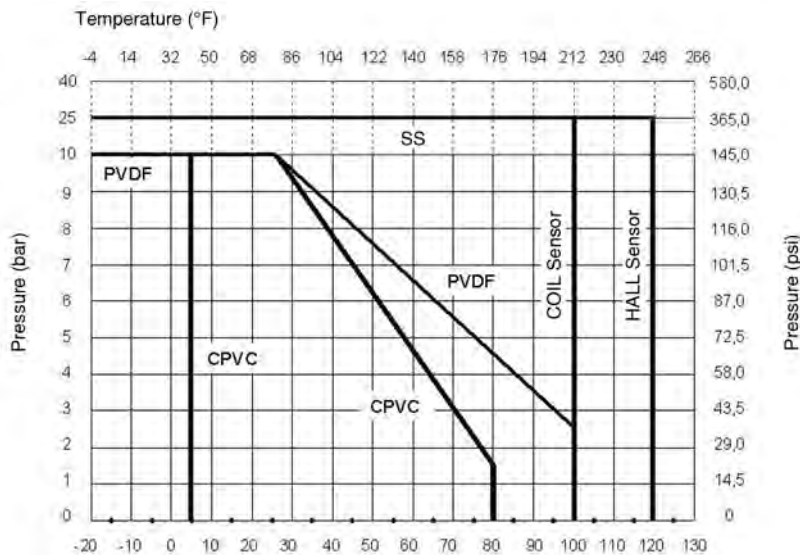
Estándares y homologaciones

- Fabricado conforme a norma ISO 9001
- Fabricado conforme a norma ISO 14001
- CE
- Conformidad con RoHS
- EAC
- FDA por encargo para paleta de C-PVC/EPDM, PVDF/EPDM, acero inoxidable 316L/EPDM.

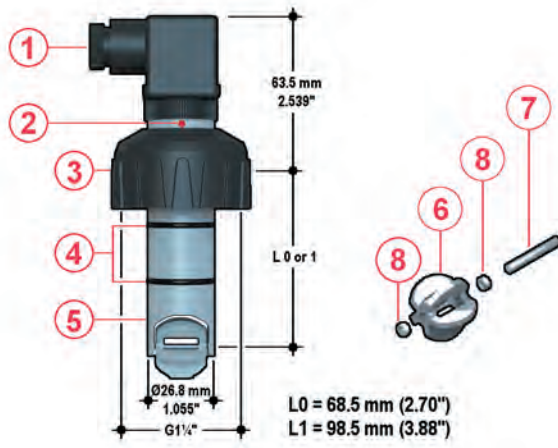
Presión máxima de funcionamiento/Temperatura (25 años)

Sensor F3.05

- Cuerpo de C-PVC:
 - 10 bar (145 psi) @ 25°C (77°F)
 - 1,5 bar (22 psi) @ 80 °C (176 °F)
- Cuerpo de PVDF:
 - 10 bar (145 psi) @ 25°C (77°F)
 - 2,5 bar (36 psi) @ 100°C (212°F)
 - cuerpo en acero inox.:
 - 25 bar (363 psi) @ 120°C (248°F)



DIMENSIONES

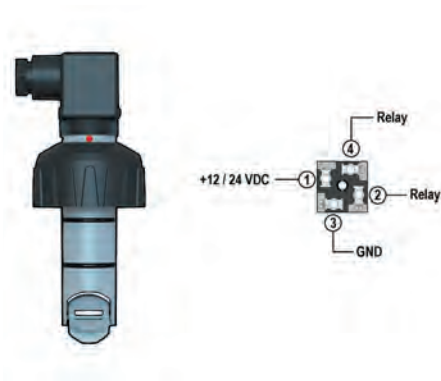


- 1 Clavija de cable de 4 polos según DIN 43650-B/ISO 6952
- 2 LED de estado bicolor local
- 3 Tapa de PVC-U para instalación en accesorios
- 4 Juntas tóricas disponibles en EPDM o FPM

- 5 Cuerpo del sensor de C-PVC, PVDF o acero inoxidable
- 6 Rotor de celda abierta de ECTFE (Halar®)
- 7 Eje de cerámica, acero inoxidable 316L (para sensores de metal)
- 8 Cojinetes en cerámica, ninguno (para sensor de metal)

CONEXIONES CABLEADAS

Conexión de cableado de sensor F3.05



DATOS DE PEDIDO

Conmutador de caudal de paletas F3.05.XX							
Código	Versión	Fuente de alimentación	Longitud	Materiales húmedos principales	Carcasa	Gama de caudales	Peso (gr.)
F3.05.01	Hall	12 a 24 VDC	L0	C-PVC/EPDM	IP65	-	250
F3.05.02	Hall	12 a 24 VDC	L0	C-PVC/FPM	IP65	-	250
F3.05.03	Hall	12 a 24 VDC	L1	C-PVC/EPDM	IP65	-	300
F3.05.04	Hall	12 a 24 VDC	L1	C-PVC/FPM	IP65	-	300
F3.05.05	Hall	12 a 24 VDC	L0	PVDF/EPDM	IP65	-	250
F3.05.06	Hall	12 a 24 VDC	L0	PVDF/FPM	IP65	-	250
F3.05.07	Hall	12 a 24 VDC	L1	PVDF/EPDM	IP65	-	300
F3.05.08	Hall	12 a 24 VDC	L1	PVDF/FPM	IP65	-	300
F3.05.09	Hall	12 a 24 VDC	L0	Acero inox. 316L/ EPDM	IP65	-	600
F3.05.10	Hall	12 a 24 VDC	L0	Acero inox. 316L/ FPM	IP65	-	600
F3.05.11	Hall	12 a 24 VDC	L1	Acero inox. 316L/ EPDM	IP65	-	650
F3.05.12	Hall	12 a 24 VDC	L1	Acero inox. 316L/ FPM	IP65	-	650