

FLS F6.60

ДАТЧИК РАСХОДА МАГМЕТРА



Новые FLS F6.60 и F6.63 представляют собой расходомеры без движущихся механических частей, которые могут применяться для измерений в загрязненных жидкостях при условии их проводимости и однородности.

Семейство F6.60 может обеспечить три различные опции: частотный выход подключается к мониторам расхода FLS, выход 4-20 мА для передачи на большие расстояния и подключение к ПЛК, а также свободно устанавливаемый новый выход импульса объема. Врезные магметры этого семейства снабжены интерфейсом USB и специальным программным обеспечением (можно бесплатно загрузить с веб-сайта FLS), что позволяет с помощью ПК легко настраивать все параметры в соответствии с конкретными установочными требованиями (например, полная шкала и отключение). Особая конструкция обеспечивает точное измерение расхода в широком динамическом диапазоне в трубах размером от DN15 (0,5") до DN600 (24").

СФЕРЫ ПРИМЕНЕНИЯ

- Очистка воды и сточных вод
- Прием неочищенной воды
- Снабжение промышленной водой
- Текстильная промышленность
- Бассейны, спа и аквариумы
- Отопление, вентиляция и кондиционирование воздуха
- Обрабатывающая промышленность и производство
- Применение для морской воды

ОСНОВНЫЕ ОСОБЕННОСТИ

- Нет движущихся частей, нет износа, нет нужды в обслуживании
- Высокая механическая прочность
- Точное измерение загрязненных жидкостей
- Диапазон размера труб: от DN15 (0,5") до DN600 (24")
- Регулируемый диапазон расхода
- Низкий перепад давления
- Эксплуатационные параметры, устанавливаемые пользователем
- 4-20 мА, частотный выход или выход волюметрического импульса
- Возможность выбора измерения двунаправленного расхода (для F6.60)
- Специальные версии для применения в соленой воде (с высокой концентрацией хлоридов, как в морской воде) и для условий высоких температур



ТЕХНИЧЕСКИЕ ДАННЫЕ

Общие характеристики

- Диапазон размера труб: от DN15 до DN600 (от 0,5" до 24"). Подробные сведения см. в разделе установочных фитингов
- Максимальный диапазон расхода:
 - F6.60: от 0,05 до 8 м/сек.
 - F6.63: от 0,15 до 8 м/сек.
- Полная шкала: 8 м/сек. (26,24 фута/сек.)
- Линейность: $\pm 1\%$ считываемого значения + 1,0 см/сек.
- Повторяемость: $\pm 0,5\%$ считываемого значения
- Корпус: IP65
- Материалы:
 - корпус: ABS
 - Смачиваемые материалы:
 - корпус датчика: нерж. сталь 316L/PVDF; нерж. сталь 316L/PEEK (полиэфирэфиркетон); сплав CuNi/PVDF
 - кольцевые уплотнения: EPDM или FPM
 - электроды: нерж. сталь 316L SS или сплав CuNi

Электрическая часть

- Источник питания:
 - от 12 до 24 В пост. тока $\pm 10\%$, регулируемое (защита от перемены полярности и короткого замыкания)
- Макс. потребление тока: 250 мА
- защитное заземление: $< 10 \Omega$
- Токовый выход:
 - 4-20 мА, изолированный
 - макс. полное сопротивление контура: 800 Ω при 24 В пост. тока – 250 Ω при 12 В пост. тока
 - индикация положительного или отрицательного расхода
- Выход твердотельного реле:
 - выбирается пользователем в качестве аварийного сигнала мин. значения, аварийного сигнала макс. значения, волюметрического, выхода импульса, аварийного сигнала окна, выкл.
 - оптическая изоляция, макс. падение: 50 мА, макс. напряжение питания: 24 В пост. тока
 - макс. импульс/мин.: 300
 - гистерезис: выбирается пользователем

- Выход с открытым коллектором (частота):
 - тип: открытый коллектор NPN
 - частота: 0-800 Гц
 - макс. напряжение питания: 24 В пост. тока
 - макс. ток: 50 мА, ток ограничен
 - совместимость с M9.02, M9.50, M9.07, M9.08 и M9.10
- Выход с открытым коллектором (направление не доступно в F6.63):
 - тип: открытый коллектор NPN
 - макс. напряжение питания: 24 В пост. тока
 - макс. ток: 50 мА, ток ограничен
 - направление потока:
 - 0 В пост. тока по направлению стрелки
 - + В пост. тока против направления стрелки

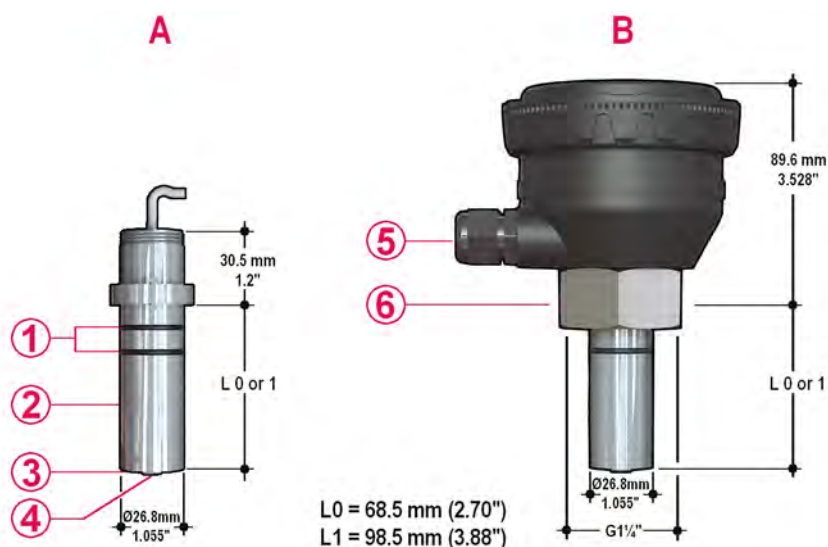
Условия окружающей среды

- Температура хранения: от $-30 \text{ }^\circ\text{C}$ до $+80 \text{ }^\circ\text{C}$ (от $-22 \text{ }^\circ\text{F}$ до $+176 \text{ }^\circ\text{F}$)
- Температура окружающей среды: от $-20 \text{ }^\circ\text{C}$ до $+70 \text{ }^\circ\text{C}$ (от $-4 \text{ }^\circ\text{F}$ до $+158 \text{ }^\circ\text{F}$)
- Относительная влажность: от 0 до 95% (без конденсации)
- Условия состояния жидкости:
 - однородные жидкости, пасты или шламы, также с содержанием твердых частиц
 - мин. электрическая проводимость: 20 мкСм/см
 - температура:
 - версия с дном из PVDF: от $-10 \text{ }^\circ\text{C}$ до $+60 \text{ }^\circ\text{C}$ (от $14 \text{ }^\circ\text{F}$ до $140 \text{ }^\circ\text{F}$)
 - версия с дном из PEEK: от $-10 \text{ }^\circ\text{C}$ до $+150 \text{ }^\circ\text{C}$ (от $14 \text{ }^\circ\text{F}$ до $302 \text{ }^\circ\text{F}$)
- Макс. рабочее давление:
 - 16 бар при $+25 \text{ }^\circ\text{C}$ (232 psi при $77 \text{ }^\circ\text{F}$)
 - 8,6 бар при $+60 \text{ }^\circ\text{C}$ (124 psi при $140 \text{ }^\circ\text{F}$)

Стандарты и аттестации

- Произведено согласно ISO 9001
- Произведено согласно ISO 14001
- CE
- Соответствие RoHS
- EAC

РАЗМЕРЫ

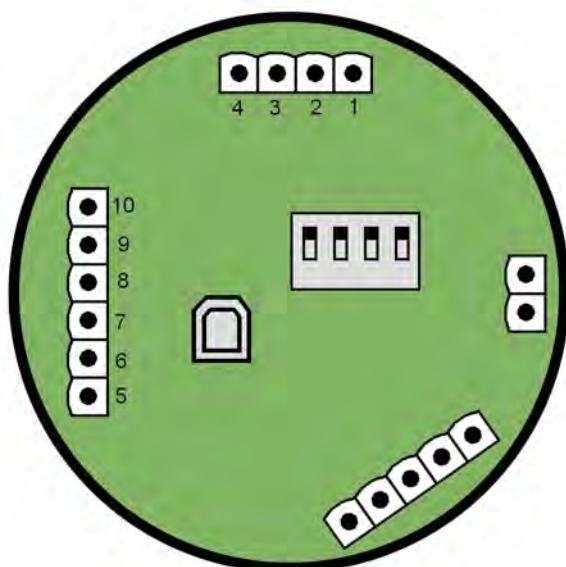


A Корпус датчика
B Магнетр F6.60

- 1 Кольцевое уплотнение (EPDM или FPM)
- 2 Корпус датчика (нерж. сталь 316L или CuNi)
- 3 Изолирующая пластина (PVDF или PEEK)
- 4 Электроды (нерж. сталь 316L или CuNi)
- 5 Кабельный сальник
- 6 Колпачок из нерж. стали 316L для установки в фитинги
- 7 Блок электроники

ПРОВОДНЫЕ СОЕДИНЕНИЯ

Вид клемм сзади



1	+VDC
2	+LOOP
3	-LOOP
4	-VDC

Power supply

10	-FREQ
9	+FREQ
8	-DIR
7	+DIR
6	COM
5	NO

Digital Output

ДАННЫЕ ДЛЯ ЗАКАЗА

F6.60.XX – Датчик расхода магнетра							
№ компонента	Версия	Источник питания	Длина	Основные смачиваемые материалы	Корпус	Диапазон расхода	Масса (г)
F6.60.09	Глухой	12-24 В пост. тока	L0	нерж. ст. 316L/PVDF/EPDM	IP65	0,05-8 м/сек., двунаправленный	950
F6.60.10	Глухой	12-24 В пост. тока	L0	нерж. ст. 316L/PVDF/FPM	IP65	0,05-8 м/сек., двунаправленный	950
F6.60.11	Глухой	12-24 В пост. тока	L1	нерж. ст. 316L/PVDF/EPDM	IP65	0,05-8 м/сек., двунаправленный	1000
F6.60.12	Глухой	12-24 В пост. тока	L1	нерж. ст. 316L/PVDF/FPM	IP65	0,05-8 м/сек., двунаправленный	1000
F6.60.33	Глухой	12-24 В пост. тока	L0	CuNi/PVDF/EPDM	IP65	0,05-8 м/сек., двунаправленный	950
F6.60.34	Глухой	12-24 В пост. тока	L0	CuNi/PVDF/FPM	IP65	0,05-8 м/сек., двунаправленный	950
F6.60.35	Глухой	12-24 В пост. тока	L1	CuNi/PVDF/EPDM	IP65	0,05-8 м/сек., двунаправленный	1000
F6.60.36	Глухой	12-24 В пост. тока	L1	CuNi/PVDF/FPM	IP65	0,05-8 м/сек., двунаправленный	1000
F6.60.38	Глухой	12-24 В пост. тока	L0	нерж. ст. 316L/PEEK/FPM	IP65	0,05-8 м/сек., двунаправленный	950
F6.60.40	Глухой	12-24 В пост. тока	L1	нерж. ст. 316L/PEEK/FPM	IP65	0,05-8 м/сек., двунаправленный	1000

F6.63.XX – Датчик расхода магнетра							
№ компонента	Версия	Источник питания	Длина	Основные смачиваемые материалы	Корпус	Диапазон расхода	Масса (г)
F6.63.09	Глухой	12-24 В пост. тока	L0	нерж. ст. 316L/PVDF/EPDM	IP65	0,15-8 м/сек., однонаправленный	950
F6.63.10	Глухой	12-24 В пост. тока	L0	нерж. ст. 316L/PVDF/FPM	IP65	0,15-8 м/сек., однонаправленный	950
F6.63.11	Глухой	12-24 В пост. тока	L1	нерж. ст. 316L/PVDF/EPDM	IP65	0,15-8 м/сек., однонаправленный	1000
F6.63.12	Глухой	12-24 В пост. тока	L1	нерж. ст. 316L/PVDF/FPM	IP65	0,15-8 м/сек., однонаправленный	1000
F6.63.33	Глухой	12-24 В пост. тока	L0	CuNi/PVDF/EPDM	IP65	0,15-8 м/сек., однонаправленный	950
F6.63.34	Глухой	12-24 В пост. тока	L0	CuNi/PVDF/FPM	IP65	0,15-8 м/сек., однонаправленный	950
F6.63.35	Глухой	12-24 В пост. тока	L1	CuNi/PVDF/EPDM	IP65	0,15-8 м/сек., однонаправленный	1000
F6.63.36	Глухой	12-24 В пост. тока	L1	CuNi/PVDF/FPM	IP65	0,15-8 м/сек., однонаправленный	1000
F6.63.38	Глухой	12-24 В пост. тока	L0	нерж. ст. 316L/PEEK/FPM	IP65	0,15-8 м/сек., однонаправленный	950
F6.63.40	Глухой	12-24 В пост. тока	L1	нерж. ст. 316L/PEEK/FPM	IP65	0,15-8 м/сек., однонаправленный	1000