

FLS F6.61

热插拔式电磁流量传感器



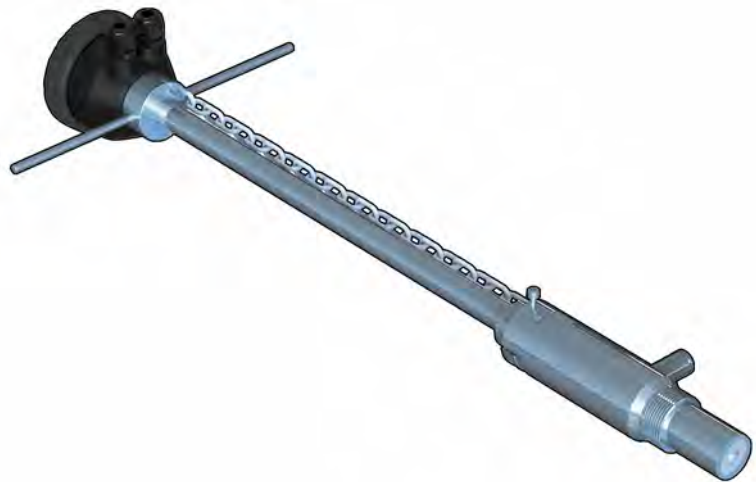
新型FLS F6.61热插拔式电磁流量传感器是一种无移动机械部件的流量计，可以测量导电的匀质污染液体。这种传感器可以提供三种不同的选项：与FLS流量监视器相连的频率输出，长距离传输和PLC连接的4-20mA输出，以及新的可自由设置的体积脉冲输出。FLS F6.61插入型电磁流量计装有USB接口和专用软件（可从FLS网站免费下载），可以通过电脑按照具体安装要求轻松设置所有参数。使用标准鞍形卡箍和隔离球阀可以将传感器安装在尺寸从DN50（2"） - DN900（36"）的大范围高压管道中。

应用

- 水配送
- 泄漏检测或监视
- 原水汲取
- 水和废水处理
- 地下水调整
- 灌溉

主要特性

- 传感器位置可调整
- 热插拔式安装
- 通过PC接口可设置操作参数
- 压力进液
- 标准的1/4" BSP工艺连接件
- 没有运动部件、无磨损、无需维护
- 流速范围可调整，从0.05 - 8m/s (0.15 - 25ft/s)
- 精确测量污染液体
- 4-20mA，频率或体积测定脉冲输出
- 可选择双向流量测量



技术数据

通则

· 管道尺寸范围：DN50 - DN900 (2" - 36")。根据请求可提供其它尺寸专用版本。有关详情，请参阅“安装配件”章节

· 最大流速范围：

0.05 - 8m/s (0.15 - 26.24 ft./s)

· 满量程：8 m/s (26.24 ft/s)

· 线性：读数的± 1% + 1.0 cm/s

· 可重复性：读数的± 0.5%

· 外壳：IP65

· 材料：

- 外壳：· ABS

· 焊接材料：

- 传感器本体：304 SS/PVDF

- O型圈：EPDM或FPM

- 电极：316L不锈钢

电气

· 电源：

- 12 - 24VDC±10%稳压（逆极性和短路保护）

· 最大电流消耗：250 mA

- 保护性接地：< 10 Ω

· 电流输出：

- 4-20 mA，隔离

- 最大环路阻抗：800Ω (24VDC) - 250Ω (12VDC)

- 正流量指示或负流量指示

· 固态继电器输出：

- 用户可选择：最小值警报、最大值警报、体积测定、脉冲输出、窗口警报、关闭

- 光隔离，50mA最大漏电流，24VDC最大上拉电压

- 最大脉冲/分钟：300

- 迟滞：用户可选择

· 开路集电极输出（频率）：

- 类型：开路集电极NPN

- 频率：0 - 800 Hz

- 最大上拉电压：24 VDC

- 最大电流：50 mA，限流

- 兼容 M9.02、M9.50 和 M9.07

· 开路集电极输出（方向）：

- 类型：开路集电极NPN

- 最大上拉电压：24 VDC

- 最大电流：50mA，限流

- 电流方向：

0 VDC箭头方向

+ VDC箭头反向

环境

· 存储温度：-30° C - +80° C (-22° F - 176° F)

· 环境温度：-20° C - +70° C (-4° F - 158° F)

· 相对湿度：0 - 95%（无结露）

· 液体条件：

- 均质液体、糊剂或料浆，还有固体成份

- 最小电导率：20 μS/cm

- 温度：

PVDF底部版本：-10° C - +60° C (14° F - 140° F)

PEEK底部版本：-10° C - +150° C (14° F - 302° F)

· 最大工作压力：

- 16 bar @ 25° C (232 psi @ 77° F)

- 8.6 bar @ 60° C (124 psi @ 140° F)

标准和认证

· 按照ISO 9001要求制造

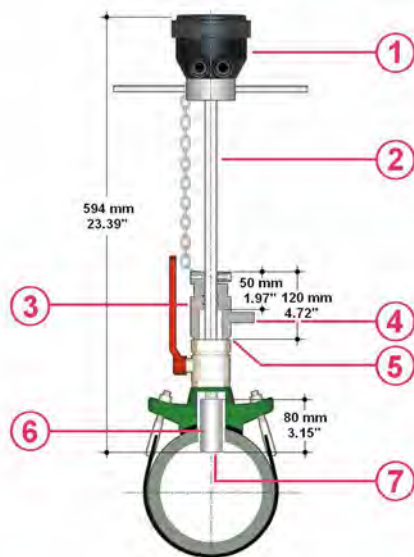
· 按照ISO 14001要求制造

· CE

· RoHS合规性

· EAC

尺寸



1 电磁流量计电子设备

2 滑杆

3 用于安装传感器的304 SS接头

4 压力进液

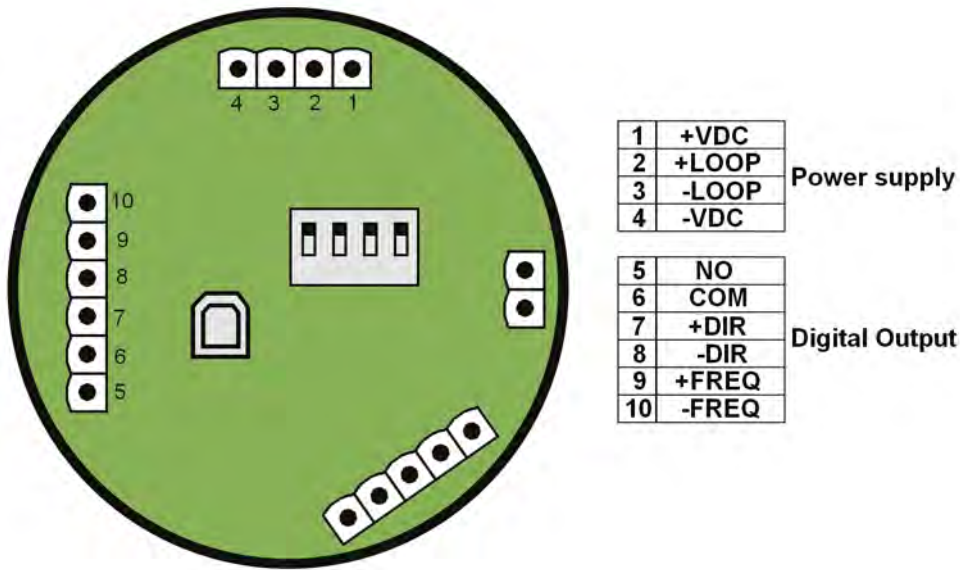
5 工艺连接件1/4"管螺纹

6 304 不锈钢可调整型传感器本体

7 316 L电极和PVDF底部

接线

后接线端视图



订购数据

F6.61.XX热插拔式电磁流量传感器							
零件号	版本	电源	长度	主要接液材料	外壳	流速范围	重量 (克)
F6.61.01	热插拔	12-24 VDC	615mm	304不锈钢/ PVDF/316L不锈钢	IP65	0.05 8m/s双向	6000